



**EMPRESA DE TECNOLOGIA DA INFORMAÇÃO E COMUNICAÇÃO DO MUNICÍPIO DE SÃO PAULO
PRODAM-SP S/A.**

**EDITAL DE PREGÃO ELETRÔNICO Nº 10.002/2023
PROCESSO SEI Nº 7010.2023/0009483-6**

OBJETO: AQUISIÇÃO DE MOBILIÁRIOS, INCLUINDO O FORNECIMENTO DE MATERIAIS, TODAS AS PEÇAS NECESSÁRIAS AO ENCAIXE, FIXAÇÃO, BEM COMO TODO APARATO NECESSÁRIO PARA O PERFEITO FUNCIONAMENTO E ESTÉTICA DA MOBÍLIA, TRANSPORTE E MONTAGEM, NO 6º ANDAR DO EDIFÍCIO SEDE DA PRODAM-SP, LOCALIZADO NA RUA LÍBERO BADARÓ, Nº 425 – CENTRO – SÃO PAULO – SP.

REGIME DE EXECUÇÃO: EMPREITADA POR PREÇO GLOBAL (Art. 42 da 13.303/2016)

DA SESSÃO PÚBLICA: Local: www.gov.br/compras/pt-br
UASG: 925099
Data de Abertura: 11/12/2023
Horário de Abertura: 10h (horário de Brasília)

PUBLICIDADE: Os interessados poderão examinar, gratuitamente, o presente Edital e seus anexos pelo acesso aos sites:
www.gov.br/compras/pt-br
www.prefeitura.sp.gov.br www.prodam.sp.gov.br

REGULAMENTAÇÃO BÁSICA: O procedimento licitatório será processado e julgado nos termos do Regulamento Interno de Licitações e Contratos da PRODAM-SP e das legislações atinentes à matéria, a exemplo: Lei Federal nº 13.303/2016 (Estatuto Jurídico das Estatais), Lei Federal n.º 14.133/2021 (Lei de Licitações e Contratos Administrativos no que se refere à modalidade Pregão), Lei Complementar nº 123/2006 (Estatuto Nacional Microempresa e Empresa de Pequeno Porte), Decreto Federal nº 10.024/2019 (Regulamenta a licitação na modalidade Pregão na forma eletrônica), Decreto Municipal nº 56.633/2015 (Inclusão da Cláusula Anticorrupção em contratos administrativos), Decreto Municipal nº 57.653/2017 (Dispõe sobre a Política Municipal de Governança de Tecnologia da Informação e Comunicação – PMGTIC, no âmbito da Administração Pública Municipal) e demais legislações pertinentes ao objeto deste certame.

O Pregoeiro e Equipe de Apoio designados realizarão, no dia, horário e local acima indicados, o Pregão Eletrônico nº 10.002/2023 em obediência aos termos dos dispositivos legais e às condições estabelecidas neste edital e seus anexos, dispostos a seguir:

ANEXO I - TERMO DE REFERÊNCIA

ANEXO II - TERMO DE COMPROMISSO DE MANUTENÇÃO DE SIGILO

ANEXO III - TERMO DE CIÊNCIA

ANEXO IV - DECLARAÇÃO DE NÃO IMPEDIMENTO DE PARTICIPAR DE LICITAÇÃO E/OU DE CONTRATAR COM A PRODAM-SP S/A

ANEXO V - MINUTA DO INSTRUMENTO CONTRATUAL

ANEXO VI - MODELO DE PROPOSTA COMERCIAL

ANEXO VII - PLANILHA DE FORMAÇÃO DE CUSTOS

ANEXO VIII - TERMO DE RESPONSABILIDADE DE TERCEIROS E ADESÃO AO CÓDIGO DE CONDUTA E INTEGRIDADE – PRODAM-SP S/A

ANEXO IX - TERMO DE ACEITE DE PAGAMENTO

ANEXO X - TERMO DE RECEBIMENTO

ANEXO XI - DESENHO DOS MOBILIÁRIOS

ÍNDICE GERAL

EDITAL DE PREGÃO ELETRÔNICO Nº 10.002/2023	4
ANEXO I - TERMO DE REFERÊNCIA	19
ANEXO II - TERMO DE COMPROMISSO DE MANUTENÇÃO DE SIGILO	37
ANEXO III - TERMO DE CIÊNCIA	41
ANEXO IV - DECLARAÇÃO DE NÃO IMPEDIMENTO DE PARTICIPAR DE LICITAÇÃO E/OU DE CONTRATAR COM A PRODAM-SP S/A	42
ANEXO V - MINUTA DO INSTRUMENTO CONTRATUAL.....	43
ANEXO VI - MODELO DE PROPOSTA COMERCIAL.....	53
ANEXO VII - PLANILHA DE FORMAÇÃO DE CUSTOS.....	54
ANEXO VIII - TERMO DE RESPONSABILIDADE DE TERCEIROS E ADESÃO AO CÓDIGO DE CONDUTA E INTEGRIDADE – PRODAM-SP S/A	55
ANEXO IX - TERMO DE ACEITE DE PAGAMENTO	56
ANEXO X – TERMO DE RECEBIMENTO.....	57
ANEXO XI – DESENHOS DOS MOBILIÁRIOS	58

EDITAL DE PREGÃO ELETRÔNICO Nº 10.002/2023

I – DO OBJETO

- 1.1. Aquisição de mobiliários, incluindo o fornecimento de materiais, todas as peças necessárias ao encaixe, fixação, bem como todo aparato necessário para o perfeito funcionamento e estética da mobília, transporte e montagem, no 6º andar do Edifício Sede da PRODAM-SP, localizado na Rua Líbero Badaró, nº 425 – Centro – São Paulo – SP.

II - DA PARTICIPAÇÃO

- 2.1. A participação no presente pregão dar-se-á através de sistema eletrônico, pelo acesso ao site www.gov.br/compras/pt-br, **UASG: 925099**, nas condições descritas neste edital, devendo ser observado o início da sessão às **10h (horário de Brasília) do dia 11/12/2023**.
- 2.2. Poderão participar do presente certame eletrônico as licitantes que atenderem a todas as exigências deste edital e de seus anexos, e desde que estejam inscritas no **Sistema de Cadastramento Unificado de Fornecedores – SICAF**, nos termos do § 1º, art. 1º do Decreto Federal nº 3.722/2001 e, ainda:
- a) Não tenham a sua falência decretada por sentença judicial transitada em julgado, sendo que, na hipótese de existência de pedidos de falência propostos por terceiros ou execuções patrimoniais, o licitante deverá fazer prova da garantia do juízo correspondente (parágrafo único do artigo 98 da Lei nº 11.101/2005 e art. 829 e seguintes do Código de Processo Civil), no prazo reservado à habilitação.
 - b) Não estejam constituídas em forma de consórcio.
 - c) Não incorram em nenhuma hipótese prevista no artigo 38 da Lei 13.303/2016.
 - d) Não tenham empregado ou membro na PRODAM-SP, mesmo subcontratado, como dirigente ou responsável.
- 2.2.1. As empresas não cadastradas no **SICAF** que tiverem interesse em participar do presente pregão, deverão providenciar o seu cadastramento conforme instruções no site www.gov.br/compras/pt-br, por meio de Certificado Digital conferido pela Infraestrutura de Chaves Públicas Brasileira – ICP – Brasil em tempo hábil à participação no Pregão. Não será aceito qualquer tipo de protocolo em substituição à documentação de habilitação no certame.
- 2.3. A licitante deverá manifestar, em campo próprio do sistema eletrônico, o pleno conhecimento e atendimento às exigências de habilitação previstas no Edital, assim como sua eventual condição de Microempresa (ME), Microempreendedor Individual (MEI) e Empresa de Pequeno Porte (EPP), a fim de se qualificar aos benefícios legais previstos na Lei Complementar n.º 123/2006, atualizada pela LC nº 147/2014.

III – DO CREDENCIAMENTO

- 3.1. O credenciamento dar-se-á conforme instruções constantes no site www.gov.br/compras/pt-br, por meio de Certificado Digital conferido pela Infraestrutura de Chaves Públicas Brasileira – ICP – Brasil, para acesso ao sistema eletrônico.
- 3.2. As licitantes ou seus representantes legais deverão estar previamente cadastrados, pelo SICAF, junto ao órgão provedor, conforme disposto no Decreto Federal nº 10.024/2019.
- 3.3. O credenciamento da licitante dependerá de registro cadastral atualizado no **Sistema de Cadastramento Unificado de Fornecedores – SICAF**, requisito necessário para viabilizar a participação em licitações realizadas por meio do modo eletrônico.
- 3.4. O credenciamento junto ao provedor do sistema implica em responsabilidade legal da licitante ou de seu representante legalmente constituído e presunção de sua capacidade técnica para realização das transações inerentes ao pregão eletrônico.
- 3.5. O uso dos meios de acesso ao sistema, pela licitante, é de sua responsabilidade exclusiva, incluindo qualquer transação efetuada diretamente ou por seu representante, não cabendo ao provedor do sistema ou à PRODAM-SP, promotora da licitação, responsabilidade por eventuais danos decorrentes do uso indevido desses meios, ainda que por terceiros.
- 3.6. É de responsabilidade do cadastrado conferir a exatidão dos seus dados cadastrais nos sistemas relacionados no item anterior e mantê-los atualizados junto aos órgãos responsáveis pela informação, devendo proceder, imediatamente, à correção ou à alteração dos registros tão logo identifique incorreção ou aqueles se tornem desatualizados.
- 3.7. A não observância do disposto no item anterior poderá ensejar desclassificação no momento da habilitação.

IV – DA APRESENTAÇÃO DA PROPOSTA COMERCIAL NO SISTEMA COMPRAS.GOV.BR

- 4.1. As licitantes encaminharão, exclusivamente por meio do sistema eletrônico, a proposta com o preço, conforme o critério de julgamento adotado neste Edital, até a data e o horário estabelecidos para abertura da sessão pública.
 - 4.1.1. O licitante deverá enviar sua proposta mediante o preenchimento, no sistema eletrônico, dos seguintes campos:
 - 4.1.1.1. Valor global por lote;
 - 4.1.1.2. Descrição do objeto, contendo as informações similares à especificação do Termo de Referência.
- 4.2. A licitante será responsável por todas as transações que forem efetuadas em seu nome no sistema eletrônico, assumindo como firmes e verdadeiros sua proposta e lances.
- 4.3. Incumbirá à licitante acompanhar as operações no sistema eletrônico durante a sessão pública do pregão, ficando responsável pelo ônus decorrente da perda de negócios diante da inobservância de quaisquer mensagens emitidas pelo sistema ou de sua desconexão.

- 4.4.** A apresentação da proposta comercial implicará em plena aceitação, por parte da licitante, das condições estabelecidas neste edital e em seus anexos, e o pedido de retirada e/ou desclassificação da proposta ofertada, após o início da sessão, implicará na aplicação da penalidade prevista na alínea “a” do item 15.1, deste Edital.
- 4.5.** As licitantes poderão retirar ou substituir a proposta até a data de abertura da Sessão Pública.
- 4.6.** Como condição para participação no Pregão, a licitante assinalará “sim” ou “não” em campo próprio do sistema eletrônico, relativo às seguintes declarações:
- 4.6.1.** Que cumpre os requisitos estabelecidos no artigo 3º da Lei Complementar nº 123, de 2006, estando apta a usufruir do tratamento favorecido estabelecido em seus arts. 42 a 49.
- 4.6.2.** Que está ciente e concorda com as condições contidas no Edital e seus anexos.
- 4.6.3.** Que cumpre os requisitos para a habilitação definidos no Edital e que a proposta apresentada está em conformidade com as exigências editalícias.
- 4.6.4.** Que inexistem fatos impeditivos para sua habilitação no certame, ciente da obrigatoriedade de declarar ocorrências posteriores.
- 4.6.5.** Que não emprega menor de 18 anos em trabalho noturno, perigoso ou insalubre e não emprega menor de 16 anos, salvo menor, a partir de 14 anos, na condição de aprendiz, nos termos do artigo 7º, XXXIII, da Constituição Federal.
- 4.6.6.** Que não possui, em sua cadeia produtiva, empregados executando trabalho degradante ou forçado, observando o disposto nos incisos III e IV do art. 1º e no inciso III do art. 5º da Constituição Federal.
- 4.6.7.** Que os serviços são prestados por empresas que comprovem cumprimento de reserva de cargos prevista em lei para pessoa com deficiência ou para reabilitado da Previdência Social e que atendam às regras de acessibilidade previstas na legislação, conforme disposto no art. 93 da Lei nº 8.213, de 24 de julho de 1991.
- 4.6.8.** A declaração falsa relativa ao cumprimento de qualquer condição sujeitará a licitante às sanções previstas em lei e neste Edital.

V – INÍCIO DA SESSÃO PÚBLICA DO PREGÃO ELETRÔNICO

- 5.1.** A partir das 10 horas (horário de Brasília) do dia 11/12/2023 e em conformidade com o item 2.1. deste Edital, **terá início a sessão pública do pregão eletrônico.** As propostas recebidas deverão estar em perfeita consonância com as especificações e condições detalhadas neste edital. A partir daí, será iniciada a etapa de lances.

VI – DA FORMULAÇÃO DOS LANCES

- 6.1.** Iniciada a etapa competitiva, as licitantes poderão encaminhar lances exclusivamente por meio do sistema eletrônico, sendo a licitante imediatamente informada do seu recebimento e respectivo horário de registro e valor.

- 6.2.** As licitantes poderão oferecer lances sucessivos, observado o horário fixado e as regras de sua aceitação.
- 6.2.1.** A desistência em apresentar lance implicará manutenção do último preço apresentado pela licitante, para efeito de ordenação das propostas.
- 6.3.** Só serão aceitos os lances cujos valores forem inferiores ao último lance por ele ofertado e registrado no sistema.
- 6.4.** Não serão aceitos dois ou mais lances de mesmo valor, prevalecendo aquele que for recebido e registrado em primeiro lugar.
- 6.5.** Durante o transcurso da sessão pública, as licitantes serão informadas, em tempo real, do valor do menor lance registrado que tenha sido apresentado, vedada a identificação da detentora do lance, sob pena de desclassificação.
- 6.6.** No caso de desconexão com o pregoeiro no decorrer da etapa competitiva do pregão, o sistema eletrônico poderá permanecer acessível às licitantes para a recepção dos lances.
- 6.7.** O pregoeiro, quando possível, dará continuidade à sua atuação no certame, sem prejuízo dos atos realizados.
- 6.7.1.** Quando a desconexão para o pregoeiro persistir por tempo superior a 10 (dez) minutos, a sessão do pregão será suspensa e terá reinício somente após decorridas 24 (vinte e quatro) horas da comunicação do fato pelo Pregoeiro aos participantes, no sítio eletrônico utilizado para divulgação.
- 6.8.** Será adotado para o envio de lances no pregão eletrônico o modo de disputa “aberto e fechado”, em que os licitantes apresentarão lances públicos e sucessivos, com lance final e fechado.
- 6.9.** A etapa de lances da sessão pública terá duração inicial de 15 (quinze) minutos. Após esse prazo, o sistema entrará no encerramento aleatório, após o que transcorrerá o período de até 10 (dez) minutos, aleatoriamente determinado, findo o qual será automaticamente encerrada a recepção de lances.
- 6.10.** Encerrado o prazo previsto no item anterior, o sistema abrirá oportunidade para que o autor da oferta de valor mais baixo e os das ofertas com preços até 10% (dez por cento) superior àquela possam ofertar um lance final e fechado em até 5 (cinco) minutos, o qual será sigiloso até o encerramento deste prazo.
- 6.10.1.** Não havendo pelo menos 3 (três) ofertas nas condições definidas no item acima, poderão os autores dos melhores lances, na ordem de classificação, oferecer um lance final e fechado em até 5 (cinco) minutos, o qual será sigiloso até o encerramento deste prazo.
- 6.11.** Após o término dos prazos estabelecidos nos itens anteriores, o sistema ordenará os lances segundo a ordem crescente de valores.
- 6.11.1.** Não havendo lance final e fechado classificado na forma estabelecida nos itens anteriores, haverá o reinício da etapa fechada, para que os demais licitantes na ordem de classificação, possam ofertar um lance final e fechado em até 5 (cinco) minutos, o qual será sigiloso até o encerramento deste prazo.

- 6.12. Poderá o pregoeiro, auxiliado pela equipe de apoio, justificadamente, admitir o reinício da etapa fechada, caso nenhum licitante classificado na etapa de lance fechado atender às exigências de habilitação.
- 6.13. Após encerrada a etapa de lances Aberta/Fechada, o sistema ordenará todos os valores dos licitantes convocados para a etapa fechada, em ordem de vantajosidade. Lembrando que a proposta inicial também é considerada o primeiro lance, e que o licitante pode optar por manter, na etapa fechada, o seu lance final da etapa aberta.
- 6.14. Em caso de empate entre duas ou mais propostas, será utilizado o critério de desempate previsto no Artigo 60 da Lei Federal 14.133/2021.
- 6.15. Após o encerramento da etapa de lances da sessão pública, o pregoeiro deverá encaminhar pelo sistema eletrônico, contraproposta ao licitante que tenha apresentado o melhor preço, para que seja obtida melhor proposta, vedada a negociação em condições diferentes das previstas no edital.
- 6.16. **O critério de julgamento adotado será o de MENOR PREÇO GLOBAL POR LOTE**, conforme definido neste edital e seus anexos.
- 6.17. Na hipótese de necessidade de suspensão da sessão pública para a realização de diligências, com vistas ao saneamento das propostas, a sessão pública somente poderá ser reiniciada mediante aviso prévio no sistema com, no mínimo, 24 (vinte e quatro) horas de antecedência, e a ocorrência será registrada em ata.
- 6.18. **É vedada a incidência do Imposto de Renda Pessoa Jurídica - IRPJ e da Contribuição Social sobre o Lucro Líquido - CSLL como custos a serem repassados à CONTRATANTE, em observância à Súmula n. 254/2010 do TCU.**
- 6.19. As microempresas e empresas de pequeno porte deverão encaminhar a documentação de habilitação, ainda que haja alguma restrição de regularidade fiscal e trabalhista nos termos do art. 43, § 1º da Lei Complementar n.º 123/2006.
- 6.20. Havendo alguma restrição na comprovação da regularidade fiscal em relação às ME/EPP após as providências do item 6.19, será assegurado o prazo de 5 (cinco) dias úteis, prorrogável por igual período, pela ProdAm, nos termos constantes do § 1º, do art. 43, da Lei Complementar n.º 123/2006, alterado pela Lei Complementar nº 147/2014, neste caso a sessão permanecerá suspensa.
- 6.21. A indicação do lance vencedor, a classificação dos lances apresentados e demais informações sobre a Sessão Pública do Pregão constarão de Ata divulgada no Sistema *Compras.gov*, sem prejuízo das demais formas de publicidade previstas na legislação pertinente.

VII – DO JULGAMENTO DAS PROPOSTAS

- 7.1. Finalizada a etapa de negociação, o Pregoeiro solicitará à licitante melhor classificada para que, no prazo de 02 (duas) horas, envie a proposta adequada, obedecidas as formalidades do **Modelo de Proposta Comercial – ANEXO VI**, acompanhada dos documentos de habilitação e demais documentos abaixo elencados, sob pena de desclassificação:

- a) Planilha de Formação de Custos deverá ser apresentada pela licitante convocada, no prazo assinalado pelo Pregoeiro no item acima, conforme modelo constante no Anexo VII, com valores ajustados ao preço final negociado.
- b) Declaração de Não Impedimento em Participar de Licitação (ANEXO IV);
- c) Documentos de habilitação (cláusula VIII – DA HABILITAÇÃO).

7.1.1. A Proposta Comercial (ANEXO VI) atenderá aos seguintes requisitos:

- a) Identificação da licitante, datada e assinada por seu representante legal, indicando o nome ou razão social da licitante, CNPJ, seu endereço completo, telefone e endereço eletrônico, se houver;
- b) Não ter validade inferior a 60 (sessenta) dias corridos, contados a partir da data de sua apresentação;
- c) Apresentar valores expressos em algarismos com duas casas decimais e por extenso. Em caso de divergência entre os valores, prevalecerá o por extenso;
- d) Declarar expressamente que o preço cotado inclui todos os tributos, encargos, custos e despesas necessárias ao cumprimento integral das obrigações decorrentes da licitação.

7.2. O pregoeiro examinará a proposta classificada provisoriamente em primeiro lugar quanto à adequação ao objeto e à compatibilidade do preço (**MENOR PREÇO GLOBAL POR LOTE**), de acordo com **ANEXO VI – Modelo de Proposta Comercial**, conforme dispuser o edital e, verificará a habilitação da licitante primeira classificada, observado o disposto na **Cláusula VIII – Da Habilitação**.

7.2.1. A proposta com o menor preço será aceitável à medida que se mostre exequível e compatível com o praticado no mercado, bem como com a execução do objeto a ser contratado, podendo o Pregoeiro e Equipe de Apoio realizar diligências para aferir a exequibilidade da proposta ou exigir do detentor a sua demonstração, nos termos do art. 56, § 2º da Lei nº 13.303/16.

7.2.2. Será desclassificada a proposta ou o lance vencedor que apresentar preço final superior ao preço máximo fixado, nos termos do art. 56, IV da Lei 13.303/16 ou que apresentar preço manifestamente inexequível.

7.2.2.1. A aceitabilidade da proposta será realizada após verificado o atendimento de todas as exigências no presente edital por parte da licitante melhor classificada na fase de lances, sendo certo que o preço máximo fixado é aquele obtido na pesquisa de mercado, cujo valor será mantido em sigilo, por força da disposição contida no art. 34 da Lei nº 13.303/16.

7.2.3. Considera-se inexequível a proposta que apresente preços globais ou unitários simbólicos, irrisórios ou de valores zero, incompatíveis com os preços dos insumos e salários de mercado, acrescidos dos respectivos encargos, ainda que o ato convocatório da licitação não tenha estabelecido limites mínimos, exceto quando se referirem a materiais e instalações de propriedade do próprio licitante, para os quais ele renuncie a parcela ou à totalidade da remuneração.

- 7.3.** Caso o licitante detentor da proposta classificada em primeiro lugar tenha usufruído do tratamento diferenciado previsto nos artigos 44 e 45 da Lei Complementar nº 123, de 2006, o Pregoeiro consultará o Portal da Transparência do Governo Federal, seção “Despesas – Gastos Diretos do Governo – Favorecido (pessoas físicas, empresas e outros)”, para verificar se o somatório dos valores das ordens bancárias por ele recebidas, no exercício anterior, extrapola o limite previsto no artigo 3º, inciso II, da Lei Complementar nº 123, de 2006, ou o limite proporcional de que trata o artigo 3º, § 2º, do mesmo diploma, em caso de início de atividade no exercício considerado.
- 7.3.1.** Para a microempresa ou empresa de pequeno porte, a consulta também abrangerá o exercício corrente, para verificar se o somatório dos valores das ordens bancárias por ela recebidas, até o mês anterior ao da sessão pública da licitação, extrapola os limites acima referidos, acrescidos do percentual de 20% (vinte por cento) de que trata o artigo 3º, §§ 9º-A e 12, da Lei Complementar nº 123, de 2006.
- 7.3.2.** Constatada a ocorrência de qualquer das situações acima do limite legal, o Pregoeiro indeferirá a aplicação do tratamento diferenciado em favor do licitante, conforme artigo 3º, §§ 9º, 9º-A, 10 e 12, da Lei Complementar nº 123, de 2006, com a consequente recusa do lance de desempate, sem prejuízo das penalidades incidentes.

VIII - DA HABILITAÇÃO

- 8.1.** O julgamento da proposta comercial melhor classificada, na forma prescrita neste edital, proceder-se-á à análise dos documentos de habilitação da licitante.
- 8.2.** Como condição prévia ao exame da documentação de habilitação do licitante detentor da proposta classificada em primeiro lugar, o Pregoeiro verificará o eventual descumprimento das condições de participação, especialmente quanto à existência de sanção que impeça a participação no certame ou a futura contratação na PRODAM-SP, de acordo com o inciso II, Artigo 38 da Lei nº 13.303/2016, mediante a consulta aos seguintes cadastros:
- 8.2.1.** SICAF
<https://www3.comprasnet.gov.br/sicaf-web/index.jsf>
- 8.2.2.** Portal da Transparência União
<https://portaldatransparencia.gov.br/sancoes/consulta?ordenarPor=nomeSancionado&direcao=asc>
- 8.2.3.** Bolsa Eletrônica de Compras SP
https://www.bec.sp.gov.br/Sancoes_ui/asp/sancoes.aspx
- 8.2.4.** Prefeitura do Município de São Paulo – COBES – Empresas Punidas
https://www.prefeitura.sp.gov.br/cidade/secretarias/gestao/coordenadoria_de_bens_e_servicos_cobes/empresas_punidas/index.php?p=9255
- 8.2.5.** Apenados TCESP
<http://www4.tce.sp.gov.br/publicacoes/apenados/apenados.shtm>
- 8.2.6.** Lista de Inidôneos do Tribunal de Contas da União
<https://contas.tcu.gov.br/ords/f?p=INABILITADO:INIDONEOS>

8.2.7. CNIA (Cadastro Nacional de Condenações Cíveis por Ato de Improbidade Administrativa e Inelegibilidade)

https://www.cnj.jus.br/improbidade_adm/consultar_requerido.php

8.3. Ultrapassada a verificação citada no item 8.2 acima, e estando apta a prosseguir, a licitante será considerada habilitada mediante apresentação da Proposta Comercial dentro do prazo estipulado no **item 7.1**, juntamente dos documentos relacionados a seguir:

8.4. Regularidade Fiscal e Trabalhista

8.4.1. Certidões de regularidade fiscal no âmbito Federal, Estadual e Municipal, conforme segue:

- a) Prova de inscrição no CNPJ ou CPF, conforme o caso.
- b) Prova de regularidade para com a Fazenda Federal e o INSS, mediante a apresentação da Certidão Negativa de Débitos relativos aos Tributos Federais e a Dívida Ativa da União.
- c) Prova de regularidade relativa ao Fundo de Garantia por Tempo de Serviço (FGTS), mediante a apresentação do Certificado de Regularidade do FGTS (CRF).
- d) Prova de regularidade para com a Fazenda Pública do Estado, mediante apresentação da Certidão Negativa de Débitos Tributários e da Dívida Ativa Estadual, no domicílio ou sede da licitante.
- e) Prova de regularidade para com os Tributos Municipais (Mobiliários), do domicílio ou sede da licitante.
- f) Todos os documentos exigidos referente a regularidade fiscal deverão ser apresentados com o mesmo número de Inscrição no Cadastro Nacional de Pessoas Jurídicas (CNPJ) do licitante participante, sob pena de inabilitação, com exceção das certidões que constem serem válidas para matriz e filiais.
- g) Certidão Negativa de Débitos Trabalhistas – CNDT.

8.4.2. As certidões relacionadas nas letras “a” a “g” poderão ser substituídas pelo envio do Registro Cadastral no Sistema de Cadastramento Unificado de Fornecedores – SICAF, desde que o referido cadastro, bem como as respectivas certidões, esteja dentro do prazo de sua validade.

8.5. Qualificação Econômico-Financeira

8.5.1. Certidão Negativa de Falência ou Recuperação Judicial expedida pelo Distribuidor da sede da pessoa jurídica, em data não superior a 90 (noventa) dias da data de apresentação da proposta, se outro prazo não constar do documento.

8.5.1.1. Caso o licitante esteja em recuperação judicial ou extrajudicial, deverá ser comprovado o acolhimento do plano de recuperação judicial ou a homologação do plano de recuperação extrajudicial, conforme o caso.

8.5.1.2. Se a licitante for cooperativa ou sociedade não empresária, a certidão mencionada no subitem 8.5.1. deverá ser substituída por Certidão Negativa de Ações de Insolvência Civil.

8.5.2. Balanço Patrimonial e demonstrações contábeis do último exercício social, já exigíveis e apresentados na forma da lei, que comprovem a boa situação financeira da empresa, vedada sua substituição por Balancetes ou Balanços Provisórios, exigindo-se, nos casos de sociedade comercial e civil, o Termo de Abertura e Encerramento.

8.5.2.1. No caso de empresa constituída há menos de 1 (um) ano, admite-se a apresentação de balanço patrimonial e demonstrações contábeis referentes ao período de existência da sociedade.

8.5.2.2. Caso o documento não seja cópia do livro diário da empresa, deverá ser informado à parte, a numeração do livro e das páginas, onde tenham sido lançados, ressalvado o disposto no § 2º do artigo 1.179 do Código Civil.

8.5.2.3. O não cumprimento do subitem 8.5.2.2. não constitui motivo para inabilitação da licitante, ficando reservado à PRODAM-SP o direito de exigir o livro diário da empresa, para quaisquer verificações.

8.5.2.4. No caso de sociedade anônima deverá ser apresentada a cópia da publicação do Balanço em jornal de grande circulação ou Diário Oficial, exceto os casos previstos na Lei Federal nº. 13.818/2019.

8.5.2.5. As empresas obrigadas a escrituração por meio do SISTEMA PÚBLICO DE ESCRITURAÇÃO DIGITAL-SPED, conforme previsto no §3º do art. 11 da Lei Federal nº 8.218, de 29 de agosto de 1991 e art. 16 da Lei Federal nº 9.779, de 19 de janeiro de 1999, deverão apresentar os seguintes impressos do arquivo SPED Contábil:

- a) Termo de Abertura e Encerramento
- b) Balanço Patrimonial
- c) Demonstrativo de Resultado do Exercício (DRE)
- d) Recibo de Entrega do Livro Digital

8.5.3. Apresentar no mínimo 2 (dois) indicadores dentre os 3 (três) abaixo listados, com resultado igual ou superior a 1 (um), cada:

$$\text{a. Liquidez Corrente} = \frac{\text{Ativo Circulante}}{\text{Passivo Circulante}} \geq 1$$

$$\text{b. Liquidez Geral} = \frac{\text{Ativo Circulante} + \text{Realizável a Longo Prazo}}{\text{Passivo Circulante} + \text{Exigível a Longo Prazo}} \geq 1$$

$$\text{c. Solvência Geral} = \frac{\text{Ativo Total}}{\text{Passivo Circulante} + \text{Exigível a Longo Prazo}} \geq 1$$

8.5.4. Comprovação de Patrimônio Líquido mínimo de **5% (cinco inteiros por cento)** do valor da proposta final, após a etapa de lances, extraído do Balanço Patrimonial e demonstrações contábeis do último exercício social, já exigíveis e apresentados na forma da lei.

8.6. Qualificação Técnica

- 8.6.1.** A Contratada deverá apresentar, em seu nome, Atestado(s) de Capacidade Técnica, emitido(s) por pessoa jurídica de direito público ou privado, comprovando a execução de atividade pertinente e compatível em características e quantidades com o respectivo lote e com o objeto a ser contratado, ou seja, fornecimento e montagem de mobiliário corporativo.
- 8.6.2.** Será considerado o Atestado compatível se comprovada a capacidade de fornecimento e execução em uma única contratação ou em diversas contratações, demonstrado o fornecimento mínimo de:

LOTE	DESCRIÇÃO	QUANTIDADE
01	Item 1 - Estação Ergonômica de Trabalho	06
	Item 2 - Mesa rebatível reta	07
	Item 3 - Cabine Acústica Individual para telefonemas e videochamadas	01
02	Item 1 - Cadeira Executiva Fixa em S	15

- 8.6.3.** Os atestados técnicos deverão obrigatoriamente apresentar as seguintes informações:
- i) Endereço de prestação de serviço.
 - ii) Descrição dos itens e quantidade fornecida.
 - iii) Nome, dados para contato, endereço e assinatura do responsável pela emissão do atestado.
 - iv) Nome e CNPJ do órgão da administração pública ou empresa privada emitente.
 - v) Data de emissão do atestado.
- 8.6.4.** Apresentar cópia autenticada do Certificado de Conformidade do Produto, emitido por um OCP – Organismo de Certificação de Produto, credenciado pelo INMETRO, atestando que as cadeiras atendem às especificações de fabricação da NBR 13.962: 2018; **para os itens constantes no Lote 2.**
- 8.6.5.** Apresentar Laudo Técnico Ergonômico, assinado por engenheiro de segurança, ou médico do trabalho, ou outro profissional filiado à ABERGO – Associação Brasileira de Ergonomia, Engenheiro de Segurança do Trabalho e Ergonomista, devidamente inscrito no CREA – Conselho Regional de Engenharia e Agronomia, com a respectiva cópia do ART – Atestado de Responsabilidade Técnica, assegurando, atestando que o produto atende plenamente às determinações da Norma Regulamentadora NR 17- Ergonomia, do Ministério do Trabalho e Emprego Previdência, **para todos os lotes.**
- 8.6.6.** Deverá apresentar para os itens constantes nos **lotes 1 e 2**, um prospecto ou ficha técnica dos produtos com imagens, as informações da fabricação, materiais utilizados, procedência e características técnicas.
- 8.6.7.** Deverão ser apresentadas as paletas de todas as cores que serão utilizadas nos mobiliários de acordo com a tonalidade proposta no **Termo de Referência - Anexo I** deste Edital, para comprovação do cumprimento das especificações.

- 8.6.8.** O Pregoeiro poderá instaurar diligência para verificação de autenticidade das informações prestadas no(s) atestado(s) apresentado pela Licitante, quando, poderá ser requerida cópia do(s) contrato(s), nota(s) fiscal(is) ou qualquer outro documento que comprove inequivocamente que o serviço apresentado no(s) atestado(s) foi(ram) prestado(s).

8.7. Qualificação Jurídica

- 8.7.1.** Estatuto ou Contrato Social em vigor, devidamente registrado no Registro Público de Empresas Mercantis, em se tratando de Sociedades Empresariais e, no caso de sociedade por ações, acompanhado de documento de eleição de seus administradores:
- 8.7.1.1.** O objeto social constante no estatuto ou contrato social da licitante deverá ser compatível com o objeto desta licitação.
- 8.7.2.** Comprovação da qualificação da licitante como Microempresa ou Empresa de Pequeno Porte, mediante a apresentação de:
- a)** Ficha de inscrição no CNPJ.
- 8.7.3.** As microempresas e empresas de pequeno porte, por ocasião da participação em certames licitatórios, deverão apresentar toda a documentação exigida para efeito de comprovação de regularidade fiscal, mesmo que esta apresente alguma restrição (art. 43, da LC nº 123/2006):
- 8.7.3.1.** A não regularização da documentação no prazo previsto implicará decadência do direito à contratação, sem prejuízo das sanções previstas neste Edital, reabrindo a sessão para prosseguimento.

8.8. Disposições gerais sobre os documentos de habilitação

- 8.8.1.** Não serão aceitos, em hipótese alguma, qualquer tipo de protocolo em substituição às certidões ou qualquer outro tipo de documentação de habilitação no certame.
- 8.8.2.** Os documentos expedidos pela PRODAM-SP não estão sujeitos à autenticação, sendo que qualquer documento falso ou inveraz sujeitará o infrator às penas da lei.
- 8.8.3.** As certidões que não tiverem estampadas em seu corpo o prazo de validade, serão consideradas única e exclusivamente, para esta licitação, válidas por 180 (cento e oitenta) dias contados a partir da data de sua expedição, excetuando-se a certidão exigida no **subitem 8.5.1**, cuja validade será de 90 (noventa) dias que antecedem a data de apresentação de sua proposta.
- 8.8.4.** A apresentação da proposta implicará na plena aceitação, por parte do licitante, das condições estabelecidas neste Edital e seus anexos.
- 8.8.5.** A licitante que se considerar isenta ou imune de tributos relacionados ao objeto da licitação, cuja regularidade fiscal ou trabalhista seja exigida no presente Edital, deverá comprovar tal condição mediante a apresentação de declaração emitida pela correspondente Fazenda do domicílio ou sede, ou outra equivalente, na forma da lei.

- 8.8.6.** Se a primeira licitante classificada não atender às exigências de habilitação, haverá negociação e análise posterior da documentação das subsequentes licitantes classificadas, na ordem de classificação, até o encontro de uma proposta que atenda a todas as exigências do Edital, observando-se o que estabelece os artigos 44 e 45, da LC nº 123/2006 em relação as ME/EPP, sendo a respectiva proponente declarada vencedora do objeto da licitação.
- 8.8.7.** A declaração falsa relativa ao cumprimento dos requisitos de habilitação sujeitará a licitante às penas previstas no edital e na legislação pertinente, sem prejuízo das medidas penais cabíveis.

IX – DA FASE RECURSAL

- 9.1.** Declarado o vencedor quanto a preço e habilitação documental, será concedido o prazo para que qualquer licitante manifeste a intenção de recorrer, de forma motivada, isto é, indicando contra qual(is) decisão(ões) pretende recorrer e por qual(is) motivo(s), em campo próprio do sistema.
- 9.1.1.** O sistema comunicará via chat o início e o término do tempo para que o(s) licitante(s) manifeste(m) a(s) intenção(ões) de recurso.
- 9.1.2.** No caso de microempresa ou empresa de pequeno porte, a aplicação da regra tratada neste item se dará após a fase de regularização fiscal e trabalhista, conforme item 6.20 deste Edital.
- 9.2.** Após aceitação da(s) intenção(ões) de recurso, será concedido o prazo de 3 (três) dias úteis para apresentação das razões do recurso, contado da lavratura da ata (art. 165, I, da Lei Federal nº 14.133/21).
- 9.3.** O recurso de que trata o item 9.2. será dirigido à autoridade que tiver proferido a decisão recorrida, que, se não reconsiderar o ato ou a decisão no prazo de 3 (três) dias úteis, encaminhará o recurso com a sua motivação à autoridade superior, a qual deverá proferir sua decisão no prazo máximo de 10 (dez) dias úteis, contado do recebimento dos autos (art. 165, §2º da Lei 14.133/21).
- 9.4.** O prazo para apresentação de contrarrazões será o mesmo do recurso e terá início na data da divulgação da interposição do recurso (art. 165, §4º da Lei 14.133/21).
- 9.5.** Os procedimentos para interposição de recurso, compreendendo a manifestação prévia do licitante durante a sessão pública, o encaminhamento das razões recursais e de eventuais contrarrazões pelos demais licitantes, serão realizados exclusivamente no âmbito do sistema eletrônico.
- 9.6.** A alegação de preço inexequível por parte de um dos licitantes em relação à proposta comercial de outro licitante deverá ser devidamente fundamentada e comprovada, sob pena de não conhecimento do recurso interposto para este fim.
- 9.7.** Os autos do processo permanecerão com vista franqueada aos interessados, que deverão encaminhar sua solicitação para o endereço eletrônico licitacao@prodam.sp.gov.br.

X – DA ADJUDICAÇÃO E HOMOLOGAÇÃO

- 10.1.** Nos termos do artigo 71, inciso IV da Lei Federal nº 14.133/21, após encerradas as fases de julgamento e habilitação, e exauridos os recursos administrativos, o ato de adjudicação do objeto e homologação da licitação serão realizados pela Autoridade Competente.
- 10.2.** A homologação do resultado implica a constituição de direito relativo à celebração do contrato em favor da(s) licitante(s) vencedora(s).
- 10.3.** Após a homologação, a licitante vencedora será convocada e terá o prazo de 5 (cinco) dias úteis para assinatura do contrato. Este prazo poderá ser prorrogado por um único período, desde que devidamente justificado.

XI - DO PEDIDO DE ESCLARECIMENTOS E DA IMPUGNAÇÃO DO ATO CONVOCATÓRIO

- 11.1.** Os pedidos de esclarecimentos e eventuais impugnações referentes a este Pregão deverão ser enviados ao Pregoeiro até 03 (três) dias úteis anteriores à data fixada para abertura da sessão pública, exclusivamente por meio eletrônico via internet, no seguinte endereço: licitacao@prodam.sp.gov.br.
- 11.1.1.** As perguntas e os esclarecimentos, bem como as respostas às impugnações, serão postados no site www.gov.br/compras/pt-br, em até 03 (três) dias úteis, limitado ao último dia útil anterior à data da abertura do certame.
- 11.1.2.** As respostas às impugnações também serão disponibilizadas no Diário Oficial da Cidade de São Paulo.
- 11.2.** Se em razão do julgamento das impugnações e/ou resposta aos pedidos de esclarecimento se verificar a necessidade de alteração do instrumento convocatório, será designada nova data para a realização do certame, se for o caso.

XII – DAS OBRIGAÇÕES DA EMPRESA CONTRATADA E DA CONTRATANTE

- 12.1.** As obrigações da Contratante e da Contratada estão estabelecidas na **Minuta do Instrumento Contratual – ANEXO V** deste Edital.

XIII – DA GARANTIA CONTRATUAL (Art. 70, §1º Lei Federal nº 13.303/2016)

- 13.1.** A licitante vencedora deverá apresentar a garantia contratual cujo detalhamento consta da **Minuta do Instrumento Contratual – ANEXO V** deste edital.

XIV – VIGÊNCIA CONTRATUAL

- 14.1.** O contrato terá vigência de 180 (cento e oitenta) dias, contados a partir da data de sua assinatura, ou da data da última assinatura digital realizada, conforme dispõe o artigo 71 da Lei Federal nº 13.303/2016 e no **item 12 do Termo de Referência - ANEXO I** deste Edital.

XV – DAS SANÇÕES ADMINISTRATIVAS

- 15.1.** As licitantes estarão sujeitas às penalidades previstas nas Leis Federais nº 13.303/2016 e demais legislações pertinentes, sem prejuízo da aplicação de outras cabíveis, em especial:
- a)** Multa de até 10% (dez por cento) sobre o valor total da proposta vencedora, caso a licitante retire sua proposta sem motivo devidamente justificado.
 - b)** Multa de 2% (dois por cento) sobre o valor total da proposta, caso a licitante não comprove as condições de habilitação, quando convocada.
 - c)** Multa equivalente a 10% (dez por cento) do valor total da proposta no caso da proponente vencedora recusar a assinar o Instrumento Contratual dentro do prazo de 5 (cinco) dias úteis, conforme estabelecido no item 10.3 deste Edital, podendo ser aplicada, pela PRODAM, a sanção de suspensão (art. 83, inc. III da Lei Federal nº 13.303/2016).
 - d)** Penalidade de advertência, no caso de atraso na devolução das vias do Instrumento Contratual.
 - e)** Multa de até 2% (dois por cento) sobre o valor total da proposta caso o atraso na devolução das vias contratuais seja superior ao prazo estabelecido neste Edital.
- 15.2.** Previamente a aplicação de quaisquer penalidades a PRODAM-SP notificará a empresa para apresentar defesa prévia, no prazo de até 10 (dez) dias úteis, contados do recebimento da notificação que será enviada ao endereço informado na proposta comercial.
- 15.3.** As decisões da Administração Pública referentes à efetiva aplicação da penalidade ou sua dispensa serão publicadas no Diário Oficial Cidade de São Paulo, ressalvados os casos previstos no referido ato normativo.
- 15.4.** As demais penalidades à prestação do serviço encontram-se disciplinadas no **Termo de Referência - ANEXO I e Minuta do Instrumento Contratual - ANEXO V** integrantes deste edital.

XVI – DAS CONDIÇÕES DE FATURAMENTO E PAGAMENTO

- 16.1.** As Condições de Faturamento e Pagamento encontram-se descritas no **item 7 do Termo de Referência – Anexo I** deste edital.

XVII – DAS DISPOSIÇÕES GERAIS

- 17.1.** Após a entrega dos documentos para habilitação, não será permitida a substituição ou a apresentação de novos documentos, salvo em sede de diligência, para:
- I.** Complementação de informações acerca dos documentos já apresentados pelos licitantes e desde que necessária para apurar fatos existentes à época da abertura do certame;
 - II.** Atualização de documentos cuja validade tenha expirado após a data de recebimento das propostas.
- 17.1.1.** No caso de atualização de documentos ou complementação de documentos que se encontram disponíveis a qualquer pessoa na internet, o procedimento poderá ser realizado de ofício pelo Pregoeiro e/ou Equipe de Apoio.

- 17.2. Fica assegurado à PRODAM-SP o direito de anular ou revogar, a qualquer tempo, no todo ou em parte, a presente licitação, dando ciência aos participantes, conforme artigo 62 da Lei Federal nº 13.303/2016.
- 17.3. Os licitantes assumem todos os custos de preparação e apresentação de suas propostas e a PRODAM-SP não será, em nenhum caso, responsável por esses custos, independentemente da condução ou do resultado do processo licitatório.
- 17.4. Os licitantes são responsáveis pela fidelidade e legitimidade das informações e dos documentos apresentados em qualquer fase da licitação.
- 17.5. Após apresentação da proposta não caberá desistência, salvo por motivo justo decorrente de fato superveniente e aceito pelo Pregoeiro.
- 17.6. Não havendo expediente ou ocorrendo qualquer fato superveniente que impeça a realização do certame na data marcada, a sessão será automaticamente transferida para o primeiro dia útil subsequente, no mesmo horário anteriormente estabelecido, desde que não haja comunicação do Pregoeiro em contrário.
- 17.7. Na contagem dos prazos estabelecidos neste Edital e seus Anexos, excluir-se-á o dia do início e incluir-se-á o do vencimento. Só se iniciam e vencem os prazos em dias de expediente na PRODAM-SP.
- 17.8. O desatendimento de exigências formais não essenciais não importará no afastamento do licitante, desde que sejam possíveis a aferição da sua qualificação e a exata compreensão da sua proposta durante a realização da sessão do Pregão Eletrônico.
- 17.9. As normas que disciplinam este Pregão Eletrônico serão sempre interpretadas em favor da ampliação da disputa entre os interessados, sem comprometimento da segurança do futuro contrato.
- 17.10. A homologação do resultado desta licitação implicará em direito à contratação do objeto licitado.
- 17.11. Aos casos omissos aplicar-se-ão as demais disposições constantes da Lei Federal nº 13.303/2016 e demais legislações pertinentes.

O Foro para dirimir questões relativas ao presente Edital será a Comarca de São Paulo, com exclusão de qualquer outro.

São Paulo, 22 de novembro de 2023.

ELIAS FARES HADI
Diretor de Administração e Finanças

CARLOS ROBERTO RUAS JUNIOR
Diretor de Inovação e Arquitetura Organizacional

WESLEY MESQUITA DA SILVA
Pregoeiro(a)

ANEXO I - TERMO DE REFERÊNCIA**PREGÃO ELETRÔNICO Nº 10.002/2023****1. OBJETO**

Aquisição de Mobiliários, incluindo o fornecimento de materiais, todas as peças necessárias ao encaixe, fixação, bem como todo aparato necessário para o perfeito funcionamento e estética da mobília, transporte e montagem, no 6º andar do Edifício Sede da PRODAM, localizado na Rua Líbero Badaró, nº 425 – Centro - São Paulo/SP, conforme especificações constantes neste Termo de Referência.

1.1. TABELA DE COMPOSIÇÃO DE ITENS

Lote	Especificações	Quantidades	Unidade	Valor Unitário	Valor Total
01	Item 1 - Estação Ergonômica de Trabalho	13	unidade	R\$	R\$
01	Item 2 - Mesa Rebatível reta	14	unidade	R\$	R\$
01	Item 3 - Cabine Acústica Individual para telefonemas e videochamadas	03	unidade	R\$	R\$
Valor Global Lote 1					

1.2. TABELA DE COMPOSIÇÃO DE ITENS

Lote	Especificações	Quantidades	Unidade	Valor Unitário	Valor Total
02	Item 1 - Cadeira Executiva Fixa em S	30	unidade	R\$	R\$
Valor Global Lote 2					

2. ESPECIFICAÇÕES E QUANTIDADES

Para a referida contratação, faz-se necessário que a CONTRATADA siga todas as especificações a seguir:

LOTE	DESCRIÇÃO	QUANTIDADE
01	Item 1 - Estação Ergonômica de Trabalho	13
	Item 2 - Mesa rebatível reta	14
	Item 3 - Cabine Acústica Individual para telefonemas e videochamadas	03
02	Item 1 - Cadeira Executiva Fixa em S	30

LOTE 1

2.1. ESTAÇÃO DE TRABALHO ERGONÔMICA RETANGULAR COM ESTRUTURA NA COR AMARELO E TAMPO NA COR BRANCO

Dimensões

Largura: 1200mm

Comprimento: 3600mm

Altura: com variação entre 730 a 750mm possibilitada por sapatas niveladoras.

Lugares: 06 posições frente e verso

Composta por:

01 Tampo retangular em MDF 25mm

01 estrutura em metalon tubo com tratamento antiferruginoso e pintura epóxi, 50x50mm

08 sapatas niveladoras em aço de roscas 5/16"

03 painéis divisores (biombos) em vidro 1000x300x6mm

06 caixas de embutir para 04 pontos de tomadas e 04 pontos para dados RJ45 cada, com tampa basculante.

QUANTIDADE: 04 (quatro) unidades

2.1.1. TAMPO

Tampo em formato retangular, confeccionado em MDF com espessura de 25mm, revestido nas duas faces com laminado melamínico de baixa pressão na cor BRANCO, com fita de borda 2mm lisa em PVC na cor BRANCO, em todo o contorno do tampo. As bordas retas deverão ser isentas de saliências e rebarbas. Deverá possuir 06 (seis) caixas para tomadas embutidas no tampo, sendo 01 (uma) caixa para cada posição de trabalho com 04 (quatro) pontos para energia e 04 (quatro) pontos para dados RJ45 cada, com tampa basculante e acabamento na cor AMARELO na mesma tonalidade da estrutura.

Medidas do tampo:

Comprimento: 3600mm

Largura: 1200mm

Espessura: 25mm

2.1.2. ESTRUTURA

Confeccionada em METALON 50X50mm com espessura de 1,2mm tipo trave nas laterais com quatro pés e mais 4 pés centrais, com acabamento em pintura epóxi na cor AMARELO, deverá receber tratamento antiferruginoso e conter 08 (oito) sapatas niveladoras em aço, sendo uma em cada pé, para regulagem de altura através de roscas 5/16". Estrutura com calha para fiação central fixada sob o tampo tipo leito: confeccionada em chapa de aço SAE 1010/1020 e que permita passagem de fiação de energia e dados RJ45. Com acabamento na cor AMARELO. Deverá conter também 02 (duas) calhas de subida de fiação entre os pés centrais, confeccionada em chapa de aço SAE 1020 com acabamento na cor AMARELO. Deverá conter componentes de qualidade e padrão que atendam à NBR 13966/2008.

Medidas estrutura:

Comprimento: 3600mm

Largura: 1200mm

Altura: 730mm

Espessura: 50x50mm

2.1.3. BIOMBOS

Painéis divisores em vidro temperado translúcido com 6mm de espessura e suportes em tubo metalon 30x20mm, com 02 (duas) unidades em cada biombo, fixados no centro do tampo com acabamento em pintura epóxi na cor AMARELO, deverá receber tratamento antiferruginoso.

Altura do Biombo: 370mm (300mm + 70mm Suporte)

Comprimento: 1000mm

Altura do vidro: 300mm

Espessura do vidro: 6mm

2.1.4. CAIXAS PARA TOMADAS

Suportes de tomadas central de embutir: Com tampa basculante e furações para 04 (quatro) tomadas de energia, e 04 (quatro) para dados RJ45 cada uma. Dimensional externo da caixa: 130mm largura x 75mm altura x 150mm comprimento, em material termoplástico resistente a impactos e riscos, com acabamento na cor AMARELO, na mesma tonalidade da estrutura.

2.1.5. MONTAGEM

Os componentes da mesa deverão ser fixados através de parafusos com buchas metálicas, para dar rigidez às estações de trabalho e permitir a montagem e desmontagem sem danificar seus componentes.



Foto ilustrativa do modelo de plataforma. Detalhamento constante no Anexo XI (Desenho 01)

2.2. ESTAÇÃO DE TRABALHO ERGONÔMICA RETANGULAR COM ESTRUTURA NA COR VERMELHA E TAMPO NA COR BRANCA.

Dimensões

Largura: 1200mm

Comprimento: 3600mm

Altura: com variação entre 730 a 750mm possibilitada pelas sapatas niveladoras.

Lugares: 06 posições frente e verso

Composta por:

01 Tampo retangular em MDF 25mm

01 estrutura em metalon tubo com tratamento antiferruginoso e pintura epóxi 50x50mm

08 sapatas niveladoras em aço de roscas 5/16"

03 painéis divisores (biombos) em vidro 1000x300x6mm

06 caixas de embutir para 04 pontos de tomadas e 04 pontos para dados RJ45 cada, com tampa basculante.

QUANTIDADE: 05 (cinco) unidades

2.2.1. TAMPO

Tampo em formato retangular, confeccionado em MDF com espessura de 25mm, revestido nas duas faces com laminado melamínico de baixa pressão na cor BRANCO, com fita de borda 2mm lisa em PVC na cor BRANCO, em todo o contorno do tampo. As bordas retas deverão ser isentas de saliências e rebarbas. Deverá possuir 06 (seis) caixas para tomadas embutidas no tampo, sendo 01 (uma) caixa para cada posição de trabalho com 04 (quatro) pontos para energia e 04 (quatro) pontos para dados RJ45 cada, com tampa basculante e acabamento na cor VERMELHO na mesma tonalidade da estrutura.

Medidas do tampo:

Comprimento: 3600mm

Largura: 1200mm

Espessura: 25mm

2.2.2. ESTRUTURA

Confeccionada em METALON 50X50mm com espessura de 1,2mm tipo trave nas laterais com quatro pés e mais 4 pés centrais com acabamento em pintura epóxi na cor VERMELHO, deverá receber tratamento antiferruginoso e conter 08 (oito) sapatas niveladoras em aço em todos os pés para regulagem de altura através de roscas 5/16". Estrutura com calha para fiação central fixada sob o tampo tipo leito: confeccionada em chapa de aço SAE 1010/1020 e que permita passagem de fiação de energia e dados RJ45. Com acabamento na cor VERMELHO. Deverá conter também 02 (duas) calhas de subida de fiação entre os pés centrais, confeccionada em chapa de aço SAE 1020 com acabamento na cor VERMELHO. Deverá conter componentes de qualidade e padrão que atendam à NBR 13966/2008.

Medidas estrutura:

Comprimento: 3600mm

Largura: 1200mm

Altura: 730mm

Espessura: 50x50 mm

2.2.3. BIOMBOS

Painéis divisores em vidro temperado translúcido 6mm de espessura e suportes em tubo metalon 30x20mm, com 02 (duas) unidades em cada biombo, fixados no centro do tampo com acabamento em pintura epóxi na cor VERMELHA, deverá receber tratamento antiferruginoso.

Altura do Biombo: 370mm (300mm + 70mm Suporte)

Comprimento: 1000mm

Espessura do vidro: 6mm

2.2.4. CAIXAS PARA TOMADAS

Suportes de tomadas central de embutir: Com tampa basculante e furações para 04 (quatro) tomadas de energia e 04 (quatro) para dados RJ45 cada uma. Dimensional externo da caixa: 135mm largura x 75mm altura x 155mm comprimento, em material termoplástico resistente a impactos e riscos, com acabamento na cor VERMELHA, na mesma tonalidade da estrutura.

2.2.5. MONTAGEM

Os componentes da mesa deverão ser fixados através de parafusos com buchas metálicas, para dar rigidez às estações de trabalho e permitir a montagem e desmontagem sem danificar seus componentes.



Foto ilustrativa do modelo de plataforma. Detalhamento constante no Anexo XI (Desenho 01)

2.3. ESTAÇÃO DE TRABALHO ERGONÔMICA RETANGULAR COM ESTRUTURA NA COR AZUL MARINHO E TAMPO NA COR BRANCO.

Dimensões

Largura: 1200mm

Comprimento: 3600mm

Altura: com variação entre 730 a 750mm possibilitada pelas sapatas niveladoras.

Lugares: 06 posições frente e verso

Composta por:

01 Tampo retangular em MDF 25mm

01 estrutura em metalon tubo com tratamento antiferruginoso e pintura epóxi 50x50mm

08 sapatas niveladoras em aço de roscas 5/16"

03 painéis divisores (biombos) em vidro 1000x300x6mm

06 caixas de embutir para 04 pontos de tomadas e 04 pontos para dados RJ45 cada, com tampa basculante.

QUANTIDADE: 04 (quatro) unidades**2.3.1. TAMPO**

Tampo em formato retangular, confeccionado em MDF com espessura de 25mm, revestido nas duas faces com laminado melamínico de baixa pressão na cor BRANCO, com fita de borda 2mm lisa em PVC na cor BRANCO, em todo o contorno do tampo. As bordas retas deverão ser isentas de saliências e rebarbas.

Deverá possuir 06 (seis) caixas para tomadas embutidas no tampo, sendo 01 (uma) caixa para cada posição de trabalho com 04 (quatro) pontos para energia e 04 (quatro) pontos para dados RJ45 cada, com tampa basculante e acabamento na cor AZUL MARINHO na mesma tonalidade da estrutura.

Medidas do tampo:

Comprimento: 3600mm

Largura: 1200mm

Espessura: 25mm

2.3.2. ESTRUTURA

Confeccionada em METALON 50X50mm com espessura de 1,2mm tipo trave nas laterais com quatro pés e mais 4 pés centrais com acabamento em pintura epóxi na cor AZUL MARINHO, deverá receber tratamento antiferruginoso e conter 08 (oito) sapatas niveladoras em aço em todos os pés para regulagem de altura através de roscas 5/16".

Estrutura com calha para fiação central fixada sob o tampo tipo leito: confeccionada em chapa de aço SAE 1010/1020 e que permita passagem de fiação de energia e dados RJ45. Com acabamento na cor AZUL MARINHO. Deverá conter também 02 (duas) calhas de subida de fiação entre os pés centrais, confeccionada em chapa de aço SAE 1020 com acabamento na cor AZUL MARINHO. Deverá conter componentes de qualidade e padrão que atendam à NBR 13966/2008.

Medidas estrutura:

Comprimento: 3600mm

Largura: 1200mm

Altura: 730 mm

Espessura: 50x50 mm

2.3.3. BIOMBOS

Painéis divisores em vidro temperado translúcido 6mm de espessura e suportes em tubo metalon 30x20mm com 02 (duas) unidades em cada biombo fixados no centro do tampo com

acabamento em pintura epóxi na cor AZUL MARINHO, deverá receber tratamento antiferruginoso.

Altura do Biombo: 370mm (300mm + 70mm Suporte)

Comprimento: 1000mm

Espessura do vidro: 6mm

2.3.4. CAIXAS PARA TOMADAS

Suportes de tomadas central de embutir: Com tampa basculante e furações para 04 (quatro) tomadas de energia, e 02 (dois) para dados RJ45 e 02 (dois) para telefonia cada uma. Dimensional externo da caixa: 135mm largura x 75mm altura x 155mm comprimento, em material termoplástico resistente a impactos e riscos, com acabamento na cor AZUL MARINHO, na mesma tonalidade da estrutura.

2.3.5. MONTAGEM

Os componentes da mesa deverão ser fixados através de parafusos com buchas metálicas, para dar rigidez às estações de trabalho e permitir a montagem e desmontagem sem danificar seus componentes.



Foto ilustrativa do modelo de plataforma. Detalhamento constante no Anexo XI (Desenho 01)

2.4. MESA RETA REBÁTIVEL COM RODÍZIOS

Mesa reta dobrável deverá ser confeccionada em MDP 25 mm, revestido nas duas faces com laminado melamínico de baixa pressão e acabamento em fita de borda 2mm na cor Maple Bilbao Estrutura deverá ser em aço, sendo base e longarina tubo 50x30mm e coluna tubo 50x50mm O tampo deverá ser rebatido através a partir de um pino em aço Ø 5mm soldado nas extremidades da travessa superior com a ligação de uma braçadeira em chapa de aço 1.5mm fixada no tampo. O travamento do tampo se dará por meio de fecho botão, produzido em material termoplástico, com lingueta trava em aço niquelado. O fechamento deverá ser através de uma lingueta que trava na travessa superior em ambos os pés e assim proporcionando um ajuste perfeito ao travamento. A parte inferior da base deverá ser soldada uma chapa em aço 2mm com rosca milimétrica para a colocação dos rodízios, acabamento da estrutura em pintura epóxi na cor Cinza com tratamento antiferruginoso com duas colunas com quatro pés. Os

rodízios deverão ser em nylon na cor cinza e preto com eixo e haste em aço com até 35 Kg de capacidade. Todos os rodízios deverão possuir sistema de trava. Deverá conter componentes de qualidade e padrão que atendam à NBR 13966/2008.

Medidas: Largura 1200mm x Profundidade 600mm x Altura 740mm

Espessura do Tampo: 25mm

Cores do tampo: Maple Bilbao

Cores da estrutura: Cinza

Composta por:

01 (um) Tampo RETANGULAR em MDP revestido nas duas faces com laminado melamínico de baixa pressão e acabamento em fita de borda

01 (um) Estrutura em aço com sistema de tampo dobrável com duas colunas com quatro pés

04 (quatro) rodízios em nylon

QUANTIDADE: 14 (quatorze)



Foto ilustrativa do modelo de mesa rebatível. Detalhamento constante no Anexo XI – Desenho 02

2.5. CABINE ACÚSTICA INDIVIDUAL PARA TELEFONEMAS E VIDEO-CHAMADAS

Deverão ser fornecidas e montadas 03 (três) cabines acústicas individuais de telefonemas e videoconferência, de igual material e tamanho e cores conforme especificações abaixo, com capacidade de comportar um usuário por cabine.

2.5.1. CABINE ACÚSTICA INDIVIDUAL PARA TELEFONEMAS E VIDEO-CHAMADAS COM ACABAMENTO EXTERNO EM VERMELHO

Dimensões

Largura: 1100 a 1200 mm

Profundidade: 1000 a 1100 mm

Altura: 2200 a 2300mm

QUANTIDADE: 01 (uma) unidade

Estrutura

Deverá conter chassis em aço carbono cortado a laser com pintura eletrostática e tratamento antiferruginoso. Revestimento externo deverá ser em alumínio com núcleo termoplástico com acabamento na cor VERMELHO. O fundo da cabine deverá ter a metade superior em vidro temperado 8mm e a inferior em alumínio e a porta em vidro temperado 8mm de alta eficiência acústica com maçaneta em aço. Deverá conter sistema de vedação de porta sob pressão, não permitindo passagem de som. A parte interna deverá conter painéis acústicos fonoabsorventes em fibras de poliéster com revestimento em tecido acústico na cor CINZA CLARO, para redução do nível de pressão sonora entre o ambiente interno e externo. Piso deverá ser revestido com carpete auto-tráfego de 5mm de espessura na cor CINZA GRAFITE.

Deverá conter pés niveladores / amortecedores tipo sapata em borracha que deverão suportar o peso da cabine e do usuário.

Mesa em MDF laminado 300x600x25mm na cor cinza claro

Deverá possuir banqueta giratória, com base e apoio para pés em chapa e tubo de aço com acabamento em pintura epóxi-pó e assento/encosto em compensado multilaminado com espuma e revestimento em material perspirante 100% poliéster na cor preto. Altura até o assento: 61cm (mínima)/83cm (máxima).

A cabine deverá ser equipada com:

01 (uma) tomada bivolt 10A – em conformidade com a norma NBR14136

01 (uma) carregador USB 5V / 2A

01 (uma) conexão Ethernet RJ45

Entrada de energia: 100~240 VAC / 50-60Hz

Automação para controle da iluminação e renovação do ar

Sistema de renovação do ar com baixo nível de ruído com dutos invisíveis, incorporados ao piso e teto, acionado por interruptor interno ou por meio de acionamento automático.

Iluminação interna em LED, potência mínima: 12W- Cor: BRANCO FRIO 6500K



Foto ilustrativa do modelo de cabine acústica. Detalhamento constante no Anexo XI – Desenho 03

2.5.2. CABINE ACÚSTICA INDIVIDUAL PARA TELEFONEMAS E VIDEO-CHAMADAS COM ACABAMENTO EXTERNO EM AMARELO

Dimensões

Largura: 1100 a 1200 mm

Profundidade: 1000 a 1100 mm

Altura: 2200 a 2300mm

QUANTIDADE: 01 (uma) unidade

Estrutura

Deverá conter chassis em aço carbono cortado a laser com pintura eletrostática e tratamento antiferruginoso. Revestimento externo deverá ser em alumínio com núcleo termoplástico com acabamento na cor AMARELO. O fundo da cabine deverá ter a metade superior em vidro temperado 8mm e a inferior em alumínio e a porta em vidro temperado 8mm de alta eficiência acústica com maçaneta em aço. Deverá conter sistema de vedação de porta sob pressão, não permitindo passagem de som. A parte interna deverá conter painéis acústicos fonoabsorventes em fibras de poliéster com revestimento em tecido acústico na cor CINZA CLARO, para redução do nível de pressão sonora entre o ambiente interno e externo).

Piso deverá ser revestido com carpete auto-tráfego de 5mm de espessura na cor CINZA GRAFITE.

Deverá conter pés niveladores / amortecedores tipo sapata em borracha que deverá suportar peso da cabine e do usuário.

Mesa em MDF laminado 300x600x25mm na cor cinza claro.

Deverá possuir banquetta giratória, com base e apoio para pés em chapa e tubo de aço com acabamento em pintura epóxi-pó e assento/encosto em compensado multilaminado com espuma e revestimento em material perspirante 100% poliéster na cor preto. Altura até o assento: 61cm (mínima)/83cm (máxima).

A cabine deverá ser equipada com:

01 (um) tomada bivolt 10A – em conformidade com a norma NBR14136

01 (um) carregador USB 5V / 2A

01 (um) conexão Ethernet RJ45

Entrada de energia: 100~240 VAC / 50-60Hz

Automação para controle da iluminação e renovação do ar

Sistema de renovação do ar com baixo nível de ruído com dutos invisíveis, incorporados ao piso e teto, acionado por interruptor interno ou por meio de acionamento automático.

Iluminação interna em LED, potência mínima: 12W- Cor: BRANCO FRIO 6500K



Foto ilustrativa do modelo de cabine acústica. Detalhamento constante no Anexo XI – Desenho 03

2.5.3. CABINE ACÚSTICA INDIVIDUAL PARA TELEFONEMAS E VIDEO-CHAMADAS COM ACABAMENTO EXTERNO EM AZUL MARINHO

Dimensões

Largura: 1100 a 1200 mm

Profundidade: 1000 a 1100 mm

Altura: 2200 a 2300mm

QUANTIDADE: 01 (uma) unidade

Estrutura

Deverá conter chassis em aço carbono cortado a laser com pintura eletrostática e tratamento antiferruginoso. Revestimento externo deverá ser em alumínio com núcleo termoplástico com acabamento na cor AZUL MARINHO. O fundo da cabine deverá ter a metade superior em vidro temperado 8mm e a inferior em alumínio e a porta em vidro temperado 8mm de alta eficiência acústica com maçaneta em aço. Deverá conter sistema de vedação de porta sob pressão, não permitindo passagem de som. A parte interna deverá conter painéis acústicos fonoabsorventes em fibras de poliéster com revestimento em tecido acústico na cor CINZA CLARO, para redução do nível de pressão sonora entre o ambiente interno e externo).

Piso deverá ser revestido com carpete auto-tráfego de 5mm de espessura na cor CINZA GRAFITE.

Deverá conter pés niveladores / amortecedores tipo sapata em borracha que deverá suportar peso da cabine e do usuário.

Mesa em MDF laminado 300x600x25mm na cor cinza claro.

Deverá possuir banqueta giratória, com base e apoio para pés em chapa e tubo de aço com acabamento em pintura epóxi-pó e assento/encosto em compensado multilaminado com espuma e revestimento em material perspirante 100% poliéster cor preto. Altura até o assento: 61cm (mínima)/83cm (máxima).

A cabine deverá ser equipada com:

01 (um) tomada bivolt 10A – em conformidade com a norma NBR14136

01 (um) carregador USB 5V / 2A

01 (um) conexão Ethernet RJ45

Entrada de energia: 100~240 VAC / 50-60Hz

Automação para controle da iluminação e renovação do ar

Sistema de renovação do ar com baixo nível de ruído com dutos invisíveis, incorporados ao piso e teto, acionado por interruptor interno ou por meio de acionamento automático.

Iluminação interna em LED, potência mínima: 12W- Cor: BRANCO FRIO 6500K



Foto ilustrativa do modelo de cabine acústica. Detalhamento constante no Anexo XI – Desenho 03

LOTE 2

2.6. CADEIRA EXECUTIVA FIXA BRAÇOS E ESTRUTURA EM S

Cadeira fixa com braços e sua estrutura do tipo balancim. Cadeira deverá ter o assento estofado com espuma injetada com densidade de 45 a 55Kg/m³. Encosto em tela mesh preto 100% poliéster tencionado na cor PRETA, deverá ser fixo com apoio lombar e regulagem de altura para melhor comodidade no ajuste do usuário com a cadeira. Estrutura de sustentação externa do encosto e base externa do assento deverá ser fabricada em Polipropileno reforçado com fibra de vidro e uma moldura fabricada em ABS (Material Termoplástico com

alta resistência mecânica). A estrutura deverá ser metálica do tipo balancim, com laterais em tubo de aço e acabamento em pintura epóxi na cor preta com tratamento antiferruginoso. A base do apoio de braço deverá ser um prolongamento da estrutura em “S” em tubo Ø 25,4mm curvado e soldado na base do assento. Os tubos deverão ter acabamento em pintura epóxi na cor PRETA com tratamento antiferruginoso. Sobre o tubo deverá ser fixado o apoio de braços confeccionado em PP injetado através de parafusos para plástico. Todas as extremidades dos tubos deverão receber ponteiros plásticos para acabamento. Deverá conter quatro sapatas injetadas em polipropileno para estabilidade da cadeira. Deverá conter componentes de qualidade e padrão que atendam à NBR 13962.

QUANTIDADE: 30 (trinta) unidades.

Composta por:

Encosto em tela mesh na cor preto

Assento em espuma injetada revestida em tecido 100% poliéster na cor Preto

Base fixa em S e estrutura metálica acabamento em pintura epóxi na cor preto

Com apoio de braço na cor preto.

Altura do produto: 930mm

Peso suportado pelo produto: no mínimo 110kg

Altura do chão ao assento: 510mm

Altura do assento ao braço: 160mm

Largura do produto: 550mm

Comprimento do produto: 510mm



Foto ilustrativa do modelo de cadeira em S. Detalhamento constante no Anexo XI – Desenho 04

3. AMOSTRAS

- 3.1. A CONTRATADA deverá comparecer ao Edifício Sede da CONTRATANTE antes da assinatura do contrato para apresentar amostras de todos os materiais a serem aplicados na construção dos mobiliários constantes do LOTE 1: MDF com revestimento melamínico de baixa pressão e fita de borda nas cores descritas neste Termo de Referência, metalon com acabamento em pintura nas cores descritas neste Termo de Referência e materiais utilizados na confecção das cabines como ACM, revestimentos internos, carpetes nas cores descritas neste Termo de Referência e para o item do LOTE 2, o prospecto apresentado na fase habilitatória conforme item 11.6 e 11.7.

4. EMBALAGEM

- 4.1. Deverá ser acondicionado conforme praxe do fabricante devendo garantir proteção durante transporte, manuseio e constar identificação do produto.

5. PRAZO, LOCAL DE ENTREGA E MONTAGEM

- 5.1. A entrega e montagem dos produtos deverá ser realizada de 2ª a 6ª após às 20h e até às 06h do dia seguinte ou aos finais de semana e feriados em qualquer horário, com agendamento prévio através do e-mail: gfl@prodam.sp.gov.br.

5.1.1. LOCAL: Edifício Sede: Rua Líbero Badaró, 425 – 6º andar – Ed. Grande São Paulo – Centro – São Paulo – SP – CEP 01009-905;

5.2. Prazo para entrega

5.2.1. A entrega e montagem dos itens constantes do LOTE 1 deverá ser realizada em até 30 (trinta) dias corridos após a assinatura do respectivo contrato;

5.2.2. A entrega e montagem dos itens constantes do LOTE 2 deverá ser realizada em até 20 (vinte) dias corridos após a assinatura do respectivo contrato.

- 5.3. Ao final da montagem a Contratada será responsável por recolher e descartar as embalagens dos produtos e peças que sobraem.
- 5.4. Após a entrega, a Contratante disporá de um período de até 05 (cinco) dias úteis para conferência dos produtos entregues de acordo com as condições estabelecidas e amostras aprovadas e emissão do Termo de Recebimento, conforme Anexo X deste Edital.
- 5.5. Caso os produtos não correspondam às amostras aprovadas e demais condições estabelecidas no Termo de Referência, a CONTRATADA deverá providenciar, no prazo máximo de 05 (cinco) dias úteis contados da data da notificação expedida pela Contratante, as substituições, interrompendo-se nesse período o prazo de emissão de “Termo de Recebimento” correspondente.

6. DA GARANTIA E ASSISTÊNCIA TÉCNICA

- 6.1. A Contratada deverá fornecer garantia contra defeitos de fabricação dos produtos, de 60 (sessenta) meses, contados a partir da data de emissão do Termo de Recebimento – Anexo X deste edital.
- 6.2. Durante o prazo da garantia, as despesas referentes à troca dos produtos correrão por conta da Contratada, inclusive o frete.
- 6.3. A assistência técnica, durante o prazo de garantia, deverá ser prestada por mão de obra qualificada e especializada.

- 6.4.** A Contratada deverá atender às solicitações para conserto em até 02 (dois) dias úteis da chamada. Caso seja necessária a retirada do produto, a Contratada terá até 05 (cinco) dias úteis para o conserto e devolução ou a sua substituição.

7. CONDIÇÕES DE FATURAMENTO E PAGAMENTO

7.1. Condições de Faturamento:

7.1.1. O valor será faturado, em parcela única para cada lote, a partir da emissão do Termo de Recebimento (Anexo X) respectivo e o encaminhamento da Nota Fiscal Eletrônica deverá ser realizado através de Solicitação de Pagamento, a partir da autorização do Gestor do Contrato.

7.1.2. A emissão do Termo de Recebimento está condicionada à apresentação de relatório analítico de entrega e montagem dos itens e mobiliários, seguindo às especificações do item 2 do Termo de Referência.

7.2. Condições de Pagamento:

7.2.1. A Nota Fiscal Eletrônica deverá ser emitida e encaminhada à CONTRATANTE, através do setor de Expediente, pelo e-mail: gfl@prodam.sp.gov.br.

7.2.1.1. Após o recebimento da Nota Fiscal Eletrônica, a Contratante disporá de até 05 (cinco) dias úteis para emissão do Termo de Aceite de Pagamento, aprovando os serviços prestados.

7.2.1.2. O pagamento será realizado por intermédio de crédito em conta corrente ou por outra modalidade que possa vir a ser determinada pela Gerência de Planejamento e Controle Financeiro (GFP), em 30 (trinta) dias corridos a contar da data de emissão do Termo de Aceite de Pagamento.

7.2.2. Caso a Nota Fiscal Eletrônica contenha divergências com relação ao estabelecido no Instrumento Contratual, a CONTRATANTE ficará obrigada a comunicar a empresa CONTRATADA, formalmente, o motivo da não aprovação no prazo de 05 (cinco) dias úteis. A devolução da Nota Fiscal Eletrônica, devidamente, regularizada pela CONTRATADA, deverá ser efetuada em até 05 (cinco) dias úteis da data de comunicação formal realizada pela CONTRATANTE.

7.2.3. Em caso de atraso de pagamento dos valores devidos à CONTRATADA, mediante requerimento formalizado por esta, incidirão juros moratórios calculados utilizando-se o índice oficial de remuneração básica da caderneta de poupança e de juros simples no mesmo percentual de juros incidentes sobre a caderneta de poupança, para fins de compensação da mora (TR + 0,5% “pro-rata tempore”), observando-se para tanto, o período correspondente à data prevista para o pagamento e aquela data em que o pagamento efetivamente ocorreu.

8. OBRIGAÇÕES DA CONTRATADA

- 8.1. A CONTRATADA deverá fornecer os produtos nos formatos descritos neste Termo de Referência e demonstrados nos desenhos constantes no Anexo XI deste Edital.
- 8.2. A CONTRATADA deverá fornecer todas as peças e componentes de sustentação e acabamento, como mão francesa, parafusos, porcas cilíndricas Sistemas Girofix e/ou Minifix, tapa furos e outros componentes necessários e, eventualmente não citados na especificação, destinados à fixação, rigidez e acabamento dos mobiliários.
- 8.3. Todas as ferramentas necessárias para a montagem são de responsabilidade da CONTRATADA.
- 8.4. A CONTRATADA deverá designar profissional qualificado, responsável pelo acompanhamento e fiscalização da montagem e instalação dos produtos.
- 8.5. Para a execução da montagem e instalação, a CONTRATADA deverá enviar no mínimo 02 (dois) dias corridos antes do início das atividades, a relação de pessoal que executará os serviços, constando o nome e RG para liberação de acesso às dependências da contratante.
- 8.6. A CONTRATADA assumirá todos e quaisquer danos causados por seus empregados ou prepostos, seja por imperícia, negligência, imprudência ou desrespeito às normas de segurança da CONTRATANTE, quanto à execução dos trabalhos.
- 8.7. Os locais de execução dos trabalhos, nas dependências da CONTRATANTE deverão ser limpos após montagem e instalação.
- 8.8. A CONTRATADA deverá oferecer serviços de assistência técnica contra defeitos de fabricação permanente e gratuita durante a vigência da garantia de fabricação.
- 8.9. Havendo necessidade de retirada de produtos, a CONTRATADA arcará com o ônus.
- 8.10. Providenciar o transporte horizontal e vertical de todos os produtos adquiridos.
- 8.11. É obrigatória, para execução dos serviços, a utilização dos Equipamentos de Segurança Individual (EPI) em conformidade com Portaria MTE nº 3214 de 08/06/1978. NR 6 – Equipamento de Proteção Individual.
- 8.12. A CONTRATADA deverá atender a NR-17 para os lotes 1 (item 1 e 2) e 2, e ABNT NBR 13966/2008 pertinentes às mesas para escritório e NBR 13962/2006 pertinentes às cadeiras.

9. OBRIGAÇÕES DA CONTRATANTE

- 9.1. Indicar gestor e fiscal para acompanhar e fiscalizar a execução contratual;
- 9.2. Garantir meios necessários para descarga e montagem do mobiliário;
- 9.3. Esclarecer dúvidas e informações pertinentes com relação ao local onde serão entregues e montados os mobiliários, assim como outras que eventualmente se apresentarem, caso solicitadas pelos empregados da contratada ou prepostos;

- 9.4. Fornecer os croquis e esclarecer os horários para otimizar os trabalhos de entrega e montagem dos mobiliários;
- 9.5. Comunicar por escrito à contratada quaisquer falhas, deficiências, imperfeições, irregularidades, inadequações, e/ou omissões verificadas no cumprimento do instrumento contratual, estabelecendo prazo compatível para a devida correção.
- 9.6. Efetuar os pagamentos devidos, de acordo com o estabelecido no contrato.

10. PENALIDADES

10.1. Pela inobservância de quaisquer das cláusulas previstas neste Termo de Referência ou no Instrumento Contratual, ficará a Contratada sujeita às seguintes penalidades:

- a) Advertência por escrito;
- b) Multa de 1% (um por cento) sobre o valor total do Contrato correspondente ao respectivo lote por dia de atraso na entrega e/ou montagem dos mobiliários conforme item 5.2, até o máximo de 10 (dez) dias
 - b.1) No caso de atraso por período superior a 10 (dez) dias, poderá ser promovida, a critério exclusivo da Contratante, a rescisão contratual, por culpa da Contratada, aplicando-se pena de multa de 20% do valor total do contrato correspondente ao respectivo lote
- c) Multa de até 10% (dez por cento) sobre o valor total do Contrato correspondente ao respectivo lote, se o serviço prestado estiver em desacordo com as especificações contidas neste Termo de Referência e/ou pelo descumprimento das demais cláusulas contratuais e, na reincidência, o dobro, a ser cobrada extra ou judicialmente, conforme o caso.
- d) Multa de 20% (vinte por cento) sobre o valor total do contrato correspondente ao respectivo lote, no caso de rescisão, por culpa ou requerimento da Contratada, sem motivo justificado ou amparo legal, a critério da Contratante;

11. HABILITAÇÃO TÉCNICA

11.1. A Contratada deverá apresentar, em seu nome, Atestado(s) de Capacidade Técnica, emitido(s) por pessoa jurídica de direito público ou privado, comprovando a execução de atividade pertinente e compatível em características e quantidades com o respectivo lote e com o objeto a ser contratado, ou seja, fornecimento e montagem de mobiliário corporativo.

11.2. Será considerado o Atestado compatível se comprovada a capacidade de fornecimento e execução em uma única contratação ou em diversas contratações, demonstrado o fornecimento mínimo de:

LOTE	DESCRIÇÃO	QUANTIDADE
01	Item 1 - Estação Ergonômica de Trabalho	06
	Item 2 - Mesa rebatível reta	07
	Item 3 - Cabine Acústica Individual para telefonemas e videochamadas	01
02	Item 1 - Cadeira Executiva Fixa em S	15

11.3. Os atestados técnicos deverão obrigatoriamente apresentar as seguintes informações:

- i. Endereço de fornecimento;
- ii. Quantidade fornecida;
- iii. Nome, dados para contato, endereço e assinatura do responsável pela emissão do Atestado;
- iv. Nome e CNPJ do Órgão da Administração Pública ou Empresa Privada emitente;
- v. Data de emissão do Atestado.

11.4. Apresentar cópia autenticada do Certificado de Conformidade do Produto, emitido por um OCP – Organismo de Certificação de Produto, credenciado pelo INMETRO, atestando que as cadeiras atendem às especificações de fabricação da NBR 13.962: 2018; para os itens constantes no Lote 2.

11.5. Apresentar Laudo Técnico Ergonômico, assinado por engenheiro de segurança, ou médico do trabalho, ou outro profissional filiado à ABERGO – Associação Brasileira de Ergonomia, Engenheiro de Segurança do Trabalho e Ergonomista, devidamente inscrito no CREA – Conselho Regional de Engenharia e Agronomia, com a respectiva cópia do ART – Atestado de Responsabilidade Técnica, assegurando, atestando que o produto atende plenamente às determinações da Norma Regulamentadora NR 17- Ergonomia, do Ministério do Trabalho e Emprego Previdência, para todos os lotes.

11.6. Deverá apresentar para os itens constantes nos lotes 1 e 2, um prospecto ou ficha técnica dos produtos com imagens, as informações da fabricação, materiais utilizados, procedência e características técnicas.

11.7. Deverão ser apresentadas as paletas de todas as cores que serão utilizadas nos mobiliários de acordo com a tonalidade proposta neste Termo de Referência para comprovação do cumprimento das especificações.

12. VIGÊNCIA

12.1. O contrato terá vigência de 180 (cento e oitenta) dias, contados a partir da data de sua assinatura ou da data da última assinatura digital realizada.

ANEXO II - TERMO DE COMPROMISSO DE MANUTENÇÃO DE SIGILO

PREGÃO ELETRÔNICO Nº 10.002/2023

A PRODAM – EMPRESA DE TECNOLOGIA DA INFORMAÇÃO E COMUNICAÇÃO DO MUNICÍPIO DE SÃO PAULO, inscrita no CNPJ Nº 43.076.702/0001-61, com sede na Rua Líbero Badaró, nº 425, Centro - São Paulo/SP, doravante denominado CONTRATANTE, e, de outro lado, a _____, sediada em _____, CNPJ n.º _____, doravante denominada CONTRATADA.

Considerando que, em razão do Contrato N.º /23 doravante denominado Contrato Principal, a CONTRATADA poderá ter acesso a informações sigilosas do CONTRATANTE.

Considerando a necessidade de ajustar as condições de revelação destas informações sigilosas, bem como definir as regras para o seu uso e proteção.

Considerando o disposto na Política de Segurança da Informação da CONTRATANTE.

Resolvem celebrar o presente Termo de Compromisso de Manutenção de Sigilo, doravante, vinculado ao Contrato Principal, mediante as seguintes cláusulas e condições:

Cláusula Primeira – DO OBJETO

Constitui objeto deste TERMO o estabelecimento de condições específicas para regulamentar as obrigações a serem observadas pela CONTRATADA, no que diz respeito ao trato de informações sensíveis e sigilosas, disponibilizadas pela CONTRATANTE, por força dos procedimentos necessários para a execução do objeto do Contrato Principal celebrado entre as partes.

Cláusula Segunda – DOS CONCEITOS E DEFINIÇÕES

Para os efeitos deste TERMO, são estabelecidos os seguintes conceitos e definições:

Informação: é o conjunto de dados organizados de acordo com procedimentos executados por meios eletrônicos ou não, que possibilitam a realização de atividades específicas e/ou tomada de decisão.

Informação Pública ou Ostensiva: são aquelas cujo acesso é irrestrito, obtidas por divulgação pública ou por meio de canais autorizados pela CONTRATANTE.

Informações Sensíveis: são todos os conhecimentos estratégicos que, em função de seu potencial no aproveitamento de oportunidades ou desenvolvimento nos ramos econômico, político, científico, tecnológico, militar e social, possam beneficiar a Sociedade e o Estado brasileiro.

Informações Sigilosas: são aquelas cujo conhecimento irrestrito ou divulgação possam acarretar qualquer risco à segurança da sociedade e do Estado, bem como aquelas necessárias ao resguardo da inviolabilidade da intimidade, da vida privada, da honra e da imagem das pessoas.

Contrato Principal: contrato celebrado entre as partes, ao qual este TERMO se vincula.

Cláusula Terceira – DAS INFORMAÇÕES SIGILOSAS

Parágrafo Primeiro – Serão consideradas como informações sigilosas, toda e qualquer informação escrita ou oral, revelada a outra parte, contendo ou não a expressão confidencial e/ou reservada. O termo informação abrangerá toda informação escrita, verbal, ou em linguagem computacional em qualquer nível, ou de qualquer outro modo apresentada, tangível ou intangível, podendo incluir, mas não se limitando a: know-how, técnicas, especificações, relatórios, compilações, código fonte de programas de computador na íntegra ou em partes, fórmulas, desenhos, cópias, modelos, amostras de ideias, aspectos financeiros e econômicos, definições, informações sobre as atividades da CONTRATANTE e/ou quaisquer informações técnicas/comerciais relacionadas/resultantes ou não ao Contrato Principal, doravante denominados Informações, a que diretamente ou pelos seus empregados, a CONTRATADA venha a ter acesso, conhecimento ou que venha a lhe ser confiada durante e em razão das atuações de execução do Contrato Principal celebrado entre as partes.

Parágrafo Segundo – Comprometem-se, as partes, a não revelar, copiar, transmitir, reproduzir, utilizar, transportar ou dar conhecimento, em hipótese alguma, a terceiros, bem como a não permitir que qualquer empregado envolvido direta ou indiretamente na execução do Contrato Principal, em qualquer nível hierárquico de sua estrutura organizacional e sob quaisquer alegações, faça uso dessas informações, que se restringem estritamente ao cumprimento do Contrato Principal.

Parágrafo Terceiro – As partes deverão cuidar para que as informações sigilosas fiquem restritas ao conhecimento das pessoas que estejam diretamente envolvidas nas atividades relacionadas à execução do objeto do Contrato Principal.

Parágrafo Quarto – As obrigações constantes deste TERMO não serão aplicadas às informações que:

I – Sejam comprovadamente de domínio público no momento da revelação.

II – Tenham sido comprovadas e legitimamente recebidas de terceiros, estranhos ao presente TERMO.

III – Sejam reveladas em razão de requisição judicial ou outra determinação válida do Governo, somente até a extensão de tais ordens, desde que as partes cumpram qualquer medida de proteção pertinente e tenham sido notificadas sobre a existência de tal ordem, previamente e por escrito, dando a esta, na medida do possível, tempo hábil para pleitear medidas de proteção que julgar cabíveis.

Cláusula Quarta – DOS DIREITOS E OBRIGAÇÕES

Parágrafo Primeiro – As partes se comprometem e se obrigam a utilizar a informação sigilosa revelada pela outra parte exclusivamente para os propósitos da execução do CONTRATO PRINCIPAL, em conformidade com o disposto neste TERMO.

Parágrafo Segundo – A CONTRATADA se compromete a não efetuar qualquer tipo de cópia da informação sigilosa sem o consentimento expresso e prévio da CONTRATANTE.

Parágrafo Terceiro – A CONTRATADA compromete-se a dar ciência e obter o aceite formal da direção e empregados que atuarão direta ou indiretamente na execução do Contrato Principal sobre a existência deste TERMO bem como da natureza sigilosa das informações.

I – A CONTRATADA deverá firmar acordos por escrito com seus empregados visando garantir o cumprimento de todas as disposições do presente TERMO e dará ciência à CONTRATANTE dos documentos comprobatórios.

Parágrafo Quarto – A CONTRATADA obriga-se a tomar todas as medidas necessárias à proteção da informação sigilosa da CONTRATANTE, bem como evitar e prevenir a revelação a terceiros, exceto se devidamente autorizado por escrito pela CONTRATANTE.

Parágrafo Quinto – Cada parte permanecerá como fiel depositária das informações reveladas à outra parte em função deste TERMO.

I – Quando requeridas, as informações deverão retornar imediatamente ao proprietário, bem como todas e quaisquer cópias eventualmente existentes.

Parágrafo Sexto - A CONTRATADA obriga-se por si, sua controladora, suas controladas, coligadas, representantes, procuradores, sócios, acionistas e cotistas, por terceiros eventualmente consultados, seus empregados, contratados e subcontratados, assim como por quaisquer outras pessoas vinculadas à CONTRATADA, direta ou indiretamente, a manter sigilo, bem como a limitar a utilização das informações disponibilizadas em face da execução do Contrato Principal.

Parágrafo Sétimo - A CONTRATADA, na forma disposta no parágrafo primeiro, acima, também se obriga a:

I – Não discutir perante terceiros, usar, divulgar, revelar, ceder a qualquer título ou dispor das informações, no território brasileiro ou no exterior, para nenhuma pessoa, física ou jurídica, e para nenhuma outra finalidade que não seja exclusivamente relacionada ao objetivo aqui referido, cumprindo-lhe adotar cautelas e precauções adequadas no sentido de impedir o uso indevido por qualquer pessoa que, por qualquer razão, tenha acesso a elas.

II – Responsabilizar-se por impedir, por qualquer meio em direito admitido, arcando com todos os custos do impedimento, mesmo judiciais, inclusive as despesas processuais e outras despesas derivadas, a divulgação ou utilização das Informações Proprietárias por seus agentes, representantes ou por terceiros.

III – Comunicar à CONTRATANTE, de imediato, de forma expressa e antes de qualquer divulgação, caso tenha que revelar qualquer uma das informações, por determinação judicial ou ordem de atendimento obrigatório determinado por órgão competente. e

IV – Identificar as pessoas que, em nome da CONTRATADA, terão acesso às informações sigilosas.

Cláusula Quinta – DA VIGÊNCIA

Parágrafo Único - O presente TERMO tem natureza irrevogável e irretroatável, permanecendo em vigor desde a data de sua assinatura até expirar o prazo de classificação da informação a que a CONTRATADA teve acesso em razão do Contrato Principal.

Cláusula Sexta – DAS PENALIDADES

Parágrafo Único - A quebra do sigilo e/ou da confidencialidade das informações, devidamente comprovada, possibilitará a imediata aplicação de penalidades previstas conforme disposições contratuais e legislações em vigor que tratam desse assunto, podendo até culminar na rescisão do Contrato Principal firmado entre as PARTES. Neste caso, a CONTRATADA, estará sujeita, por ação ou omissão, ao pagamento ou recomposição de todas as perdas e danos sofridos pela CONTRATANTE, inclusive as de ordem moral, bem como as de responsabilidades civil e criminal, as quais serão apuradas em regular processo administrativo ou judicial, sem prejuízo das demais sanções legais cabíveis, previstas nas Leis Federais nº 13.303/2016 e nº 14.133/2021.

Cláusula Sétima – DISPOSIÇÕES GERAIS

Parágrafo Primeiro – Surgindo divergências quanto à interpretação do disposto neste instrumento, ou quanto à execução das obrigações dele decorrentes, ou constatando-se casos omissos, as partes buscarão solucionar as divergências de acordo com os princípios de boa-fé, da equidade, da razoabilidade, da economicidade e da moralidade.

Parágrafo Segundo – O disposto no presente TERMO prevalecerá sempre em caso de dúvida e, salvo expressa determinação em contrário, sobre eventuais disposições constantes de outros instrumentos conexos firmados entre as partes quanto ao sigilo de informações, tais como aqui definidas.

Parágrafo Terceiro – Ao assinar o presente instrumento, a CONTRATADA manifesta sua concordância no sentido de que:

I – A CONTRATANTE terá o direito de, a qualquer tempo e sob qualquer motivo, auditar e monitorar as atividades da CONTRATADA referentes à contratação em comento.

II – A CONTRATADA deverá disponibilizar, sempre que solicitadas formalmente pela CONTRATANTE, todas as informações requeridas pertinentes ao Contrato Principal.

III – A omissão ou tolerância das partes, em exigir o estrito cumprimento das condições estabelecidas neste instrumento, não constituirá novação ou renúncia, nem afetará os direitos, que poderão ser exercidos a qualquer tempo.

IV – Todas as condições, termos e obrigações ora constituídos serão regidos pela legislação e regulamentação brasileiras pertinentes.

V – O presente TERMO somente poderá ser alterado mediante termo aditivo firmado pelas partes.

VI – Alterações do número, natureza e quantidade das informações disponibilizadas para a CONTRATADA não descaracterizarão ou reduzirão o compromisso e as obrigações pactuadas neste TERMO, que permanecerá válido e com todos seus efeitos legais em qualquer uma das situações tipificadas neste instrumento.

VII – O acréscimo, complementação, substituição ou esclarecimento de qualquer uma das informações disponibilizadas para a CONTRATADA, serão incorporados a este TERMO, passando a fazer dele parte integrante, para todos os fins e efeitos, recebendo também a mesma proteção descrita para as informações iniciais disponibilizadas, sendo necessário a formalização de termo aditivo ao Contrato Principal.

VIII – Este TERMO não deve ser interpretado como criação ou envolvimento das Partes, ou suas filiadas, nem em obrigação de divulgar Informações sigilosas para a outra Parte, nem como obrigação de celebrarem qualquer outro acordo entre si.

Parágrafo Quarto – Estabelecidas as condições no presente Termo de Compromisso de Manutenção de Sigilo, a CONTRATADA concorda com os termos da declaração acima, dando-se por satisfeita com as informações obtidas e plenamente capacitada a prestar o serviço contratado.

São Paulo/SP, ____ de _____ de 2023.

(assinatura do representante legal da CONTRATADA)

ANEXO III - TERMO DE CIÊNCIA**PREGÃO ELETRÔNICO Nº 10.002/2023**

Contrato n°:	
Objeto:	
Gestor do Contrato:	Matr.:
Contratante:	CNPJ:
Contratada:	CNPJ:
Preposto	CPF:

Por este instrumento, os funcionários abaixo-assinados declaram ter ciência e conhecer a declaração de manutenção de sigilo e das normas de segurança vigentes na Contratante.

São Paulo, ____ de _____ de 2023.

Ciência
CONTRATADA

Funcionários

Nome:
CPF:

Nome:
CPF:

Nome:
CPF:

Nome:
CPF:

**ANEXO IV - DECLARAÇÃO DE NÃO IMPEDIMENTO DE PARTICIPAR DE LICITAÇÃO E/OU DE
CONTRATAR COM A PRODAM-SP S/A**

PREGÃO ELETRÔNICO Nº 10.002/2023

Eu, _____, portador do RG nº _____ e do CPF nº _____, na qualidade de representante legal da empresa _____ (nome empresarial), DECLARO, sob as penas da Lei, que a empresa não está impedida de participar de licitação ou de ser contratada pela **PRODAM-SP S/A**, bem como que não foi declarada inidônea pela União, pelos Estados, pelo Distrito Federal ou pelo Município de São Paulo e que seus sócios/administradores não se enquadram em nenhuma das hipóteses previstas nos incisos IV a VIII do artigo 38 da Lei Federal nº 13.303/2016.

São Paulo/SP, ____ de _____ de 2023.

(assinatura e nome do representante legal)

OBS.: A Declaração deverá ser feita em papel timbrado da empresa proponente e assinada pelo(s) representante(s) legal(ais).

ANEXO V - MINUTA DO INSTRUMENTO CONTRATUAL

PROCESSO SEI Nº 7010.2023/0009483-6

MODALIDADE DE CONTRATAÇÃO: PREGÃO ELETRÔNICO Nº 10.002/2023

CONTRATO DE _____.

CONTRATANTE: EMPRESA DE TECNOLOGIA DA INFORMAÇÃO E COMUNICAÇÃO DO MUNICÍPIO DE SÃO PAULO – PRODAM-SP S/A, com sede na Rua Líbero Badaró n.º 425, Centro, no Município de São Paulo, no Estado de São Paulo, CEP 01.009-905, inscrita no CNPJ sob n.º 43.076.702/0001-61, neste ato representada por seu Diretor _____, Sr(a). _____, portador da cédula de identidade RG. n.º _____ e inscrito no CPF/MF sob n.º _____ e por seu Diretor de _____, Sr(a). _____, portador da cédula de identidade RG. n.º _____ e inscrito no CPF/MF sob n.º _____.

CONTRATADA: _____, com sede na _____ n.º _____, no Município de _____, no Estado de _____, CEP _____, inscrita no CNPJ sob n.º _____, neste ato representada por _____, portador da Cédula de Identidade RG n.º _____ SSP/.... e inscrito no CPF/MF sob o n.º _____.

As partes acima qualificadas resolveram, de comum acordo, celebrar o presente contrato, mediante as seguintes cláusulas e condições:

CLÁUSULA I – OBJETO

1.1. O presente contrato tem por objeto (**DESCRIÇÃO DO OBJETO**), conforme descrições constantes no **Termo de Referência – ANEXO I**, da Proposta Comercial da CONTRATADA e demais documentos constantes do processo administrativo em epígrafe.

CLÁUSULA II – OBRIGAÇÕES DA CONTRATADA E CONTRATANTE

2.1. São obrigações da CONTRATADA:

- a) Cumprir fielmente todas as obrigações estabelecidas no **Termo de Referência – ANEXO I** deste instrumento, garantindo a qualidade dos serviços prestados;
- b) Para a assinatura do Instrumento Contratual, a CONTRATADA deverá apresentar todos os documentos relativos à regularidade fiscal, e ainda estar em situação regular junto ao CADIN (Cadastro Informativo Municipal) do **Município de São Paulo (Lei Municipal n.º 14.094/2005 e Decreto Municipal n.º 47.096/2006)**, mediante consulta ao site <http://www3.prefeitura.sp.gov.br/cadin/>.
- c) Manter durante toda a execução do contrato, em compatibilidade com as obrigações assumidas, todas as condições de qualificação exigidas no momento da contratação, podendo a CONTRATANTE exigir, a qualquer tempo durante a vigência do contrato, a comprovação das condições que ensejaram sua contratação, devidamente atualizadas e o envio das certidões a

seguir elencadas, em formato digital (arquivo PDF) para o e-mail contratosfornecedores@prodam.sp.gov.br e para o gestor do contrato a ser definido oportunamente:

- i. Certidão Negativa de Débitos relativa aos Tributos Federais e a Dívida Ativa;
 - ii. Certidão de Regularidade do FGTS (CRF);
 - iii. Certidão Negativa de Débitos Tributários e da Dívida Ativa Estadual;
 - iv. Certidão Negativa de Débitos de Tributos Municipais (Mobiliários);
 - v. Certidão Negativa de Débitos Trabalhistas (CNDT);
 - vi. Certidão Negativa de Falência ou Recuperação Judicial.
- d) Reparar, corrigir, remover, reconstruir ou substituir, às suas expensas, no total ou em parte, o objeto do contrato em que se verificarem vícios, defeitos ou incorreções resultantes da execução ou de materiais empregados, e responderá por danos causados, nos termos do art. 76 da Lei nº 13.303/2016;
- e) Dar ciência imediata e por escrito a CONTRATANTE de qualquer anormalidade que verificar na execução do contrato;
- f) Prestar a CONTRATANTE, por escrito, os esclarecimentos solicitados e atender prontamente as reclamações sobre a execução do contrato;
- g) Responder pelos encargos trabalhistas, previdenciários, fiscais, comerciais e tributários, resultantes da execução deste contrato, nos termos do **artigo 77, da Lei Federal nº 13.303/16**.

2.2. São obrigações da **CONTRATANTE**:

- a) Exercer a fiscalização do contrato, designando fiscal (is) pelo acompanhamento da execução contratual; procedendo ao registro das ocorrências e adotando as providências necessárias ao seu fiel cumprimento, tendo por parâmetro os resultados previstos no contrato
- b) Fornecer à CONTRATADA todos os dados e informações necessários à execução do contrato;
- c) Efetuar o pagamento devido, de acordo com o estabelecido neste contrato.
- d) Aplicar à CONTRATADA as sanções administrativas regulamentares e contratuais cabíveis;
- e) Comunicar a CONTRATADA formalmente (por e-mail) todas e quaisquer ocorrências relacionadas com a prestação dos serviços objeto deste Contrato.

CLÁUSULA III – VIGÊNCIA CONTRATUAL

3.1. O contrato terá vigência de ____ (____) meses, contados a partir da data de sua assinatura, ou da data da última assinatura digital realizada, podendo ser prorrogado até o limite de 5 (cinco) anos, conforme dispõe o artigo 71, da Lei Federal nº. 13.303/2016.

3.2. Qualquer alteração, prorrogação e/ou acréscimos ou supressões que vierem a ocorrer no decorrer deste contrato será objeto de termo aditivo, previamente justificado e autorizado pela CONTRATANTE.

CLÁUSULA IV – PREÇO

4.1. O valor total do presente contrato é de R\$ _____ (_____) e seguirá as regras previstas na **Cláusula VI – Faturamento e Condições de Pagamento**.

4.2. No valor acima já estão incluídos todos os tributos e encargos de qualquer espécie que incidam ou venham a incidir sobre o preço do presente contrato.

4.3. Resta vedado o reajuste do valor contratual por prazo inferior a 12 (doze) meses contados após um ano da data-limite para apresentação da proposta comercial ou do último reajuste, conforme disposto na **Lei Federal nº 10.192 de 14/10/2001**, ou, se novas normas federais sobre a matéria autorizarem o reajustamento antes deste prazo.

4.4. Após o período inicial de 12 (doze) meses de vigência, caso haja prorrogação, o contratado poderá ter seus preços reajustados, aplicando-se a variação do Índice de Preços ao Consumidor IPC/FIPE a contar da data da apresentação da proposta.

CLÁUSULA V – GARANTIA CONTRATUAL (Art. 70, §1º da Lei Federal nº 13.303/16)

5.1. A CONTRATADA deverá prestar garantia contratual no prazo máximo de 15 (quinze) dias a contar da assinatura do contrato, na forma do **artigo 70, § 1º da Lei Federal nº 13.303/16**, no valor de R\$ _____ (_____), correspondente a 5% (cinco por cento) do valor contratado, observando os procedimentos a seguir elencados.

5.2. A garantia, qualquer que seja a modalidade escolhida, deverá abranger um período mínimo de três meses após o término da vigência contratual, devendo a garantia assegurar a cobertura de todos os eventos ocorridos durante a sua validade, ainda que o sinistro seja comunicado depois de expirada a vigência da contratação ou validade da garantia.

5.3. A garantia assegurará, qualquer que seja a modalidade escolhida, o pagamento de:

5.3.1. Prejuízos advindos do inadimplemento total ou parcial do objeto do contrato.

5.3.2. Prejuízos diretos causados à CONTRATANTE decorrentes de culpa ou dolo da CONTRATADA durante a execução do contrato.

5.3.3. Multas, moratórias e compensatórias, aplicadas pela CONTRATANTE.

5.3.4. Obrigações trabalhistas e previdenciárias relacionadas ao contrato e não adimplidas pela CONTRATADA.

5.4. A CONTRATADA deverá informar, expressamente, na apresentação da garantia, as formas de verificação de autenticidade e veracidade do referido documento junto às instituições responsáveis por sua emissão.

5.5. No caso de seguro-garantia, a instituição prestadora da garantia contratual deve ser devidamente autorizada pela Superintendência de Seguros Privados – SUSEP e, no caso de fiança bancária, pelo Banco Central do Brasil.

- 5.6.** A insuficiência da garantia não desobriga a CONTRATADA quanto aos prejuízos por ela causados, responsabilizando-se por todas as perdas e danos apurados pela CONTRATANTE que sobejarem aquele valor.
- 5.7.** Para cobrança pela CONTRATANTE de quaisquer valores da CONTRATADA, a qualquer título, a garantia poderá ser executada, a partir do 3º (terceiro) dia, contado da resposta NÃO CONHECIDA E/OU IMPROCEDENTE acerca da notificação judicial ou extrajudicial à CONTRATADA, na hipótese do não cumprimento de suas obrigações contratuais.
- 5.7.1.** Se o valor da garantia for utilizado, total ou parcialmente, cobrança de penalidade aplicada ou pagamento de qualquer obrigação da CONTRATADA, deverá ser efetuada a reposição do valor no prazo de 15 (quinze) dias úteis, contados da data em que for notificada para fazê-lo.
- 5.8.** Caso haja aditamento contratual que implique alteração do valor, a garantia oferecida deverá ser atualizada.
- 5.9.** Não sendo a garantia executada por força de penalidade administrativa e não havendo débitos a saldar com a CONTRATANTE, a garantia prestada será devolvida ao término do contrato.
- 5.10.** Quando prestada em dinheiro, a garantia será devolvida por meio de depósito em conta bancária e corrigida pelos índices da poupança, salvo na hipótese de aplicações de penalidades pecuniárias ou necessidade de ressarcimento de prejuízos causados pela CONTRATADA à CONTRATANTE ou a terceiros, hipóteses em que será restituído o saldo remanescente.
- 5.10.1.** Na hipótese de garantia em dinheiro, a CONTRATADA deverá enviar uma cópia do depósito bancário para o e-mail contratosfornecedores@prodam.sp.gov.br, identificando o contrato e a que título foi realizado o depósito.

CLÁUSULA VI – FATURAMENTO E CONDIÇÕES DE PAGAMENTO

6.1. CONDIÇÕES DE FATURAMENTO

- 6.1.1.** O valor será faturado, em parcela única para cada lote, a partir da emissão do Termo de Recebimento respectivo e o encaminhamento da Nota Fiscal Eletrônica deverá ser realizado através de Solicitação de Pagamento, a partir da autorização do Gestor do Contrato.
- 7.1.2.** A emissão do Termo de Recebimento está condicionada à apresentação de relatório analítico de entrega e montagem dos itens e mobiliários, seguindo às especificações do item 2. do Termo de Referência.

6.2. CONDIÇÕES DE PAGAMENTO

- 6.2.1.** A Nota Fiscal Eletrônica deverá ser emitida e encaminhada à CONTRATANTE, através do setor de Expediente, pelo e-mail: gfl@prodam.sp.gov.br
- 6.2.1.1.** Após o recebimento da Nota Fiscal Eletrônica, a Contratante disporá de até 05 (cinco) dias úteis para emissão do Termo de Aceite de Pagamento, aprovando os serviços prestados.

- 6.2.1.2.** O pagamento será realizado por intermédio de crédito em conta corrente ou por outra modalidade que possa vir a ser determinada pela Gerência de Planejamento e Controle Financeiro (GFP), em 30 (trinta) dias corridos a contar da data de emissão do Termo de Aceite de Pagamento.
- 6.2.2.** Caso a Nota Fiscal Eletrônica contenha divergências com relação ao estabelecido no Instrumento Contratual, a CONTRATANTE ficará obrigada a comunicar a empresa CONTRATADA, formalmente, o motivo da não aprovação no prazo de 05 (cinco) dias úteis. A devolução da Nota Fiscal Eletrônica, devidamente, regularizada pela CONTRATADA, deverá ser efetuada em até 05 (cinco) dias úteis da data de comunicação formal realizada pela CONTRATANTE.
- 6.2.3.** Em caso de atraso de pagamento dos valores devidos à CONTRATADA, mediante requerimento formalizado por esta, incidirão juros moratórios calculados utilizando-se o índice oficial de remuneração básica da caderneta de poupança e de juros simples no mesmo percentual de juros incidentes sobre a caderneta de poupança, para fins de compensação da mora (TR + 0,5% “pro-rata tempore”), observando-se para tanto, o período correspondente à data prevista para o pagamento e aquela data em que o pagamento efetivamente ocorreu.

CLÁUSULA VII – CONFORMIDADE

- 7.1.** A CONTRATADA, com relação às atividades, operações, serviços e trabalhos vinculados ao objeto do presente contrato, declara e garante o cumprimento dos dispositivos da **Lei Anticorrupção – Lei 12.846/2013, e dos dispositivos 327, caput, § § 1º e 2º e 337-D do Código Penal Brasileiro**
- 7.2.** A CONTRATADA deverá defender, indenizar e manter a CONTRATANTE isenta de responsabilidade em relação a quaisquer reivindicações, danos, perdas, multas, custos e despesas, decorrentes ou relacionadas a qualquer descumprimento pela CONTRATADA das garantias e declarações previstas nesta cláusula e nas Leis Anticorrupção.
- 7.3.** A CONTRATADA reportará, por escrito, para o endereço eletrônico a ser fornecido oportunamente, qualquer solicitação, explícita ou implícita, de qualquer vantagem pessoal feita por empregado da CONTRATANTE para a CONTRATADA ou para qualquer membro da CONTRATADA, com relação às atividades, operações, serviços e trabalhos vinculados ao objeto do presente contrato.
- 7.4.** Para a execução deste contrato, nenhuma das partes poderá oferecer, dar ou se comprometer a dar a quem quer que seja, ou aceitar ou se comprometer a aceitar de quem quer que seja, tanto por conta própria quanto por intermédio de outrem, qualquer pagamento, doação, compensação, vantagens financeiras ou não financeiras ou benefícios de qualquer espécie que constituam prática ilegal ou de corrupção, seja de forma direta ou indireta quanto ao objeto deste contrato, ou de outra forma a ele não relacionada, devendo garantir, ainda, que seus prepostos e colaboradores ajam da mesma forma, nos termos do **Decreto n.º 56.633/2015**.
- 7.5.** O descumprimento das obrigações previstas nesta Cláusula poderá submeter à CONTRATADA à rescisão unilateral do contrato, a critério da CONTRATANTE, sem prejuízo da aplicação das sanções penais e administrativas cabíveis e, também, da instauração do processo administrativo de responsabilização de que tratam a **Lei Federal nº 12.846/2013**.

CLÁUSULA VIII – DA PROTEÇÃO DE DADOS

8.1. A CONTRATADA, obriga-se, sempre que aplicável, a atuar no presente Contrato em conformidade com a legislação vigente sobre Proteção de Dados Pessoais e as determinações de órgãos reguladores/fiscalizadores sobre a matéria, não colocando, por seus atos ou por omissão a **PRODAM-SP** em situação de violação das leis de privacidade, em especial, a **Lei nº 13.709/2018 – Lei Geral de Dados Pessoais (“LGPD”)**.

8.2. Caso exista modificação dos textos legais acima indicados ou de qualquer outro, de forma que exija modificações na estrutura do escopo deste Contrato ou na execução das atividades ligadas a este Contrato, a **CONTRATADA** deverá adequar-se às condições vigentes. Se houver alguma disposição que impeça a continuidade do Contrato conforme as disposições acordadas, a **PRODAM-SP** poderá resolvê-lo sem qualquer penalidade, apurando-se os serviços prestados e/ou produtos fornecidos até a data da rescisão e conseqüentemente os valores devidos correspondentes.

8.3. A CONTRATADA se compromete a:

- i) Zelar pelo uso adequado dos dados aos quais venha a ter acesso, cuidando da sua integridade, confidencialidade e disponibilidade, bem como da infraestrutura de tecnologia da informação;
- ii) Seguir as instruções recebidas da **PRODAM-SP** em relação ao tratamento dos Dados Pessoais, além de observar e cumprir as normas legais vigentes aplicáveis, sob pena de arcar com as perdas e danos que eventualmente possa causar à **PRODAM-SP**, aos seus colaboradores, clientes e fornecedores, sem prejuízo das demais sanções aplicáveis;
- iii) Responsabilizar-se, quando for o caso, pela anonimização dos dados fornecidos pela **PRODAM-SP**;
- iv) A **CONTRATADA** deverá notificar a **PRODAM-SP** em 24 (vinte e quatro) horas de (i) qualquer não cumprimento (ainda que suspeito) das obrigações legais relativas à proteção de Dados Pessoais; (ii) qualquer descumprimento das obrigações contratuais relativas ao tratamento dos Dados Pessoais; e (iii) qualquer violação de segurança no âmbito das atividades da **CONTRATADA**;
- v) A **CONTRATADA** deverá notificar a **PRODAM-SP** sobre quaisquer solicitações dos titulares de Dados Pessoais que venha a receber, como, por exemplo, mas não se limitando, a questões como correção, exclusão, complementação e bloqueio de dados, e sobre as ordens de tribunais, autoridade pública e regulamentadores competentes, e quaisquer outras exposições ou ameaças em relação à conformidade com a proteção de dados identificadas pelo mesmo;
- vi) Auxiliar a **PRODAM-SP** com as suas obrigações judiciais ou administrativas aplicáveis, de acordo com a LGPD e outras leis de privacidade aplicáveis, fornecendo informações relevantes disponíveis e qualquer outra assistência para documentar e eliminar a causa e os riscos impostos por quaisquer violações de segurança.

8.4. A CONTRATADA deverá manter registro das operações de tratamento de Dados Pessoais que realizar, bem como implementar medidas técnicas e organizacionais necessárias para proteger os dados contra a destruição, acidental ou ilícita, a perda, a alteração, a comunicação ou difusão ou o acesso não autorizado, além de garantir que o ambiente (seja ele físico ou lógico) utilizado para o tratamento de Dados Pessoais é estruturado de forma a atender os requisitos de segurança, os padrões de boas práticas de governança e os princípios gerais previstos na legislação e nas demais normas regulamentares aplicáveis.

8.5. A PRODAM-SP terá o direito de acompanhar, monitorar, auditar e fiscalizar a conformidade da **CONTRATADA** com as obrigações de Proteção de Dados Pessoais, sem que isso implique em qualquer diminuição da responsabilidade que a **CONTRATADA** possui perante a LGPD e este Contrato.

8.6. A CONTRATADA declara conhecer e que irá seguir todas as políticas de segurança da informação e privacidade da **PRODAM**, bem como realizará treinamentos internos de conscientização a fim de envidar os maiores esforços para evitar o vazamento de dados, seja por meio físico ou digital, acidental ou por meio de invasão de sistemas de software.

8.7. O presente Contrato não transfere a propriedade de quaisquer dados da **PRODAM-SP** ou dos clientes desta para a **CONTRATADA**.

8.8. A PRODAM-SP não autoriza a **CONTRATADA** a usar, compartilhar ou comercializar quaisquer eventuais elementos de dados, que se originem ou sejam criados a partir do tratamento de Dados Pessoais, estabelecido por este Contrato.

CLÁUSULA IX – SANÇÕES ADMINISTRATIVAS

9.1. A **CONTRATADA** está sujeita às penalidades previstas na **Lei Federal nº 13.303/16**, sem prejuízo da apuração de perdas e danos, em especial:

- a) Advertência por escrito;
- b) **Multa de até 10% (dez por cento)** sobre o valor total do instrumento contratual ou da parcela correspondente, se o serviço prestado estiver em desacordo com as especificações contidas no **Termo de Referência – ANEXO I** do Edital;
- c) **Multa de 1% (um por cento)** sobre o valor total do instrumento contratual, ou parcela equivalente, pelo descumprimento de qualquer outra condição fixada neste contrato e não abrangida nas alíneas anteriores, e na reincidência, o dobro, sem prejuízo da responsabilidade civil e criminal que couber;
- d) **Multa de 20% (vinte por cento)** sobre o valor total do instrumento contratual, no caso de rescisão e/ou cancelamento do contrato por culpa ou a requerimento da **CONTRATADA**, sem motivo justificado ou amparo legal, a critério da **CONTRATANTE**.
- e) **Suspensão** temporária de participação em licitação e **impedimento** de contratar com a **PRODAM-SP**, pelo prazo de até 02 (dois) anos.
- f) Demais sanções encontram-se enumeradas no item 10 do Termo de Referência – ANEXO I.

9.2. Para a cobrança, pela **CONTRATANTE**, de quaisquer valores da **CONTRATADA**, a qualquer título, a garantia contratual prevista neste instrumento poderá ser executada na forma da lei.

9.3. Previamente a aplicação de quaisquer penalidades a **CONTRATADA** será notificada pela **CONTRATANTE** a apresentar defesa prévia, no prazo de 10 (dez) dias úteis, contados do recebimento da notificação que será enviada ao endereço constante do preâmbulo do Contrato.

9.4. Considera-se recebida a notificação na data da assinatura do aviso de recebimento ou, na ausência deste, a data constante na consulta de andamento de entrega realizada no site dos correios, sendo certificado nos autos do processo administrativo correspondente qualquer destas datas.

9.4.1. Caso haja recusa da CONTRATADA em receber a notificação, esta será considerada recebida na data da recusa, contando a partir desta data o prazo para interposição da defesa prévia.

9.5. A aplicação de penalidade de multa não impede a responsabilidade da CONTRATADA por perdas e danos decorrente de descumprimento total ou parcial do contrato.

9.6. A aplicação de quaisquer multas pecuniárias não implica renúncia, pela PRODAM-SP, do direito ao ressarcimento dos prejuízos apurados e que sobejarem o valor das multas cobradas.

9.7. As decisões da Administração Pública referentes à efetiva aplicação da penalidade ou sua dispensa serão publicadas no Diário Oficial Cidade de São Paulo, nos termos do **Decreto Municipal nº 62.100/22**, ressalvados os casos previstos no referido ato normativo – sendo certo que a aplicação das penalidades de advertência e multa se efetivará apenas pela publicação no referido Diário, desnecessária a intimação pessoal.

CLÁUSULA XI – RESCISÃO

10.1. A **PRODAM-SP** poderá rescindir o presente contrato, nos termos do **artigo 473, do Código Civil**, nas seguintes hipóteses:

- a) Inexecução total do contrato, incluindo a hipótese prevista no **artigo 395, parágrafo único do Código Civil**;
- b) Atraso injustificado no início do serviço;
- c) Paralisação do serviço, sem justa causa e prévia comunicação à **PRODAM-SP**;
- d) Cometimento reiterado de faltas na sua execução que impeçam o prosseguimento do contrato;
- e) Transferência, no todo ou em parte, deste contrato, sem prévia e expressa autorização da CONTRATANTE;
- f) Decretação de falência;
- g) Dissolução da sociedade;
- h) Descumprimento do disposto no **inciso XXXIII do artigo 7º da Constituição Federal**, que proíbe o trabalho noturno, perigoso ou insalubre a menores de 18 anos e qualquer trabalho a menores de 16 anos, salvo na condição de aprendiz, a partir de 14 anos;
- i) Prática pela CONTRATADA de atos lesivos à Administração Pública previstos na **Lei nº 8.429/1992 (Lei de Improbidade Administrativa)** e **Lei nº 12.846/2013 (Lei Anticorrupção)**;
- j) Prática de atos que prejudiquem ou comprometam a imagem ou reputação da PRODAM, direta ou indiretamente;

10.1.1. A rescisão a que se refere esta cláusula, deverá ser precedida de comunicação escrita e fundamentada da parte interessada e ser enviada à outra parte com antecedência mínima de 10 (dez) dias.

10.2. Desde que haja conveniência para a **PRODAM-SP**, a rescisão amigável é possível, por acordo

entre as partes devidamente reduzido a termo no competente processo administrativo.

10.3. Poderá haver também rescisão por determinação judicial nos casos previstos pela legislação.

10.4. A rescisão administrativa ou amigável deverá ser precedida de autorização escrita e fundamentada da autoridade competente.

10.5 Não constituem causas de rescisão contratual o não cumprimento das obrigações aqui assumidas em decorrência dos fatos que independam da vontade das partes, tais como os que configurem caso fortuito e força maior, previstos no **artigo 393, do Código Civil**.

10.6 Os efeitos da rescisão do contrato serão operados a partir da comunicação escrita, ou, na impossibilidade de notificação do interessado, por meio de publicação oficial; ou da decisão judicial, se for o caso.

CLÁUSULA XI – DISPOSIÇÕES GERAIS

11.1. Os termos e disposições deste contrato prevalecerão sobre quaisquer outros entendimentos ou acordos anteriores entre as partes, explícitos ou implícitos, referentes às condições nele estabelecidas.

11.1.1 O presente instrumento e suas cláusulas se regulam pela **Lei Federal nº 13.303/16**, pelos preceitos de direito privado, mormente a **Lei n. 10.406/02 (Código Civil)** e disposições contidas na legislação municipal, no que couber.

11.2. A CONTRATADA deverá, sob pena de rejeição, indicar o número deste contrato do **Edital do Pregão Eletrônico nº PE nº 10.002/2023** nas faturas pertinentes, que deverão ser preenchidas com clareza, por meios eletrônicos, à máquina ou em letra de forma.

11.3. A inadimplência do contratado quanto aos encargos trabalhistas, fiscais e comerciais não transfere à empresa pública ou à sociedade de economia mista a responsabilidade por seu pagamento, nem poderá onerar o objeto do contrato ou restringir a regularização e o uso das obras e edificações, inclusive perante o Registro de Imóveis.

11.4. A mera tolerância do descumprimento de qualquer obrigação não implicará perdão, renúncia, novação ou alteração do pactuado.

11.5. Na hipótese de ocorrência de fatos imprevisíveis que reflitam nos preços dos serviços, tornando-o inexecutável, poderão as partes proceder a revisão dos mesmos, de acordo com o disposto no **artigo 81, § 5º, da Lei Federal nº 13.303/16**.

11.6. A prestação dos serviços não gera vínculo empregatício entre os empregados da CONTRATADA e o CONTRATANTE, vedando-se qualquer relação entre estes que caracterize personalidade e subordinação direta.

11.7. A formalização do presente contrato abrange as disposições contratuais e de todos os seus anexos.

CLÁUSULA XII – VINCULAÇÃO AO EDITAL

12.1. O cumprimento deste contrato está vinculado aos termos do **Edital do Pregão Eletrônico nº 10.002/2023** e seus anexos e à proposta da CONTRATADA.

CLÁUSULA XIII – FORO

13.1. As partes elegem o Foro Cível da Comarca da Capital de São Paulo, com renúncia de qualquer outro, por mais privilegiado que seja, para dirimir quaisquer dúvidas que possam surgir no decorrer da execução deste contrato.

E por estarem assim, justas e contratadas, assinam as partes o presente instrumento em 2 (duas) vias de igual teor, perante 2 (duas) testemunhas abaixo.

São Paulo/SP, ____ de _____ de 20__.

CONTRATANTE:

CONTRATADA:

TESTEMUNHAS:

1.

2.

ANEXO VI - MODELO DE PROPOSTA COMERCIAL**PREGÃO ELETRÔNICO Nº 10.002/2023****(PAPEL COM TIMBRE DA EMPRESA)**

Declaramos que esta proposta tem validade pelo prazo de 60 (sessenta) dias, contados da data de abertura desta proposta, e que concordamos com todas as condições estabelecidas neste edital e seus respectivos anexos.

LOTE 01 - MESAS / ESTAÇÕES DE TRABALHO / CABINES ACÚSTICAS					
Item	Descrição	Quantidade	Unidade	Preço Unit. (R\$)	Preço Total (R\$)
1.1	Estação Ergonômica de Trabalho	13	Unidade		
1.2	Mesa Rebatível Reta	14	Unidade		
1.3	Cabine Acústica Individual para Telefonemas e Video-chamadas	3	Unidade		
PREÇO GLOBAL - LOTE 01 (R\$)					
Preço Global a ser postado no <i>Compras.gov</i> (por extenso) _____					

LOTE 02 – CADEIRAS EXECUTIVAS					
Item	Descrição	Quantidade	Unidade	Preço Unit. (R\$)	Preço Total (R\$)
2.1	Cadeira Executiva Fixa em "S"	30	Unidade		
PREÇO GLOBAL - LOTE 02 (R\$)					
Preço Global a ser postado no <i>Compras.gov</i> (por extenso) _____					

A CONTRATADA deverá apresentar seus preços com todos os impostos, encargos e taxas inclusos nos preços.

São Paulo/SP, ____ de _____ de 2023.

NOME / RAZÃO SOCIAL / CNPJ / ENDEREÇO COMPLETO / TELS. / E-mail
(Assinatura do representante legal da Proponente com a devida identificação)

OBSERVAÇÃO:

Nos termos do item 6.18 do Edital é vedada a incidência do Imposto de Renda Pessoa Jurídica - IRPJ e da Contribuição Social sobre o Lucro Líquido - CSLL como custos a serem repassados à CONTRATANTE, em observância à Súmula n. 254/2010 do TCU.

ANEXO VII - PLANILHA DE FORMAÇÃO DE CUSTOS

PREGÃO ELETRÔNICO Nº 10.002/2023

Licitante: _____

CNPJ do Licitante: _____

Detalhamento dos componentes dos custos da prestação dos serviços	Percentual na composição dos custos da prestação dos serviços	Custo dos componentes em R\$
Encargos Sociais	_____% (_____)	R\$ _____ (_____)
Insumos	_____% (_____)	R\$ _____ (_____)
Tributos (Discriminar) Cada um deles. VEDADA A INCIDÊNCIA DOS TRIBUTOS PREVISTOS NO ITEM 6.18 DO EDITAL	_____% (_____)	R\$ _____ (_____)
Lucro	_____% (_____)	R\$ _____ (_____)
Demais Componentes Formadores dos Custos: (Discriminar a seguir, se houver)	_____% (_____)	R\$ _____ (_____)

São Paulo/SP, ____ de _____ de 2023.

(assinatura e nome do representante legal)**OBSERVAÇÃO:**

Nos termos do item 6.18 do edital é vedada a incidência do Imposto de Renda Pessoa Jurídica - IRPJ e da Contribuição Social sobre o Lucro Líquido - CSLL como custos a serem repassados à Contratante, em observância a Súmula 254/2010 do (TCU).

**ANEXO VIII - TERMO DE RESPONSABILIDADE DE TERCEIROS E ADESÃO AO CÓDIGO DE CONDUTA
E INTEGRIDADE – PRODAM-SP S/A**

PREGÃO ELETRÔNICO Nº 10.002/2023

Nome da empresa:

CNPJ nº:

Nº do contrato de prestação de serviço:

Vigência contratual:

Objeto contratual:

Declaramos, para os devidos fins, que estamos cientes e concordamos com as normas, políticas e práticas estabelecidas no **CÓDIGO DE CONDUTA E INTEGRIDADE DA PRODAM-SP**, https://portal.prodam.sp.gov.br/wp-content/uploads/2021/10/Codigo_Conduta_Integridade_2021.pdf, responsabilizando-nos pelo seu integral cumprimento, inclusive por parte dos nossos empregados e prepostos, nos termos do artigo 932, III, do Código Civil, comprometendo-nos com a ética, dignidade, decoro, zelo, eficácia e os princípios morais que norteiam as atividades desempenhadas no exercício profissional e fora dele, em razão das obrigações contratuais assumidas, com foco na preservação da honra e da tradição dos interesses e serviços públicos.

São Paulo/SP, ____ de _____ de 2023.

(assinatura e nome do representante legal)

ANEXO IX - TERMO DE ACEITE DE PAGAMENTO**PREGÃO ELETRÔNICO Nº 10.002/2023****CONTRATADA:** [nome completo da empresa contratada]**CONTRATO/PEDIDO:** [número do contrato (e aditivo) ou Pedido]**OBJETO:** [breve definição do objeto de contratação]

ATESTAMOS, para os devidos fins, que a empresa [**nome da empresa**], procedeu com a [prestação dos serviços ou entrega] de [**apontar os serviços prestados ou produtos**], discriminados na [Nota Fiscal Eletrônica de Serviço ou Nota Fiscal ou Nota Fiscal Fatura ou Fatura (no caso de locação)] n.º [inserir número], emitida em __/__/202__, conforme doc. SEI nº [inserir o nº do doc. com hiperlink], referente ao [inserir o número do CO-00.00/000 e TA-00.00/000 ou PEDIDO], [**dentro ou fora**] do prazo previsto, não havendo em nossos registros nenhum fato que desabone a conduta da empresa, respeitando as formalidades legais e cautelas de estilo, motivo pelo qual assinamos o presente termo, o que permite a adoção dos procedimentos de pagamento.

São Paulo, ____ de _____ de 2023.

NOME DO GESTOR DA CONTRATAÇÃO

Cargo ou Função

Gerência <detalhar> (XXX)

NOME DO FISCAL DA CONTRATAÇÃO

Cargo ou Função

Gerência <detalhar> (XXX)

ANEXO X – TERMO DE RECEBIMENTO**PREGÃO ELETRÔNICO Nº 10.002/2023****CONTRATADA:** [nome completo da empresa contratada]**CONTRATO:** [número do contrato (e aditivo)]

OBJETO: Aquisição de Mobiliários, incluindo o fornecimento de materiais, todas as peças necessárias ao encaixe, fixação, bem como todo aparato necessário para o perfeito funcionamento e estética da mobília, transporte e montagem.

ATESTAMOS, para os devidos fins, que a empresa [**nome da empresa**], procedeu com o fornecimento de Mobiliários, incluindo o fornecimento de materiais, todas as peças necessárias ao encaixe, fixação, bem como todo aparato necessário para o perfeito funcionamento e estética da mobília, transporte e montagem prestação dos serviços de, discriminados na Nota Fiscal Eletrônica de Serviço n.º [inserir número], emitida em ___/___/202__, conforme doc. SEI nº [inserir o nº do doc. com hiperlink], referente ao CO-00.00/000 e TA-00.00/000, [**dentro ou fora**] do prazo previsto, não havendo em nossos registros nenhum fato que desabone a conduta da empresa, respeitando as formalidades legais e cautelas de estilo, motivo pelo qual assinamos o presente termo, o que permite a adoção dos procedimentos de pagamento.

NOME DO GESTOR DA CONTRATAÇÃO

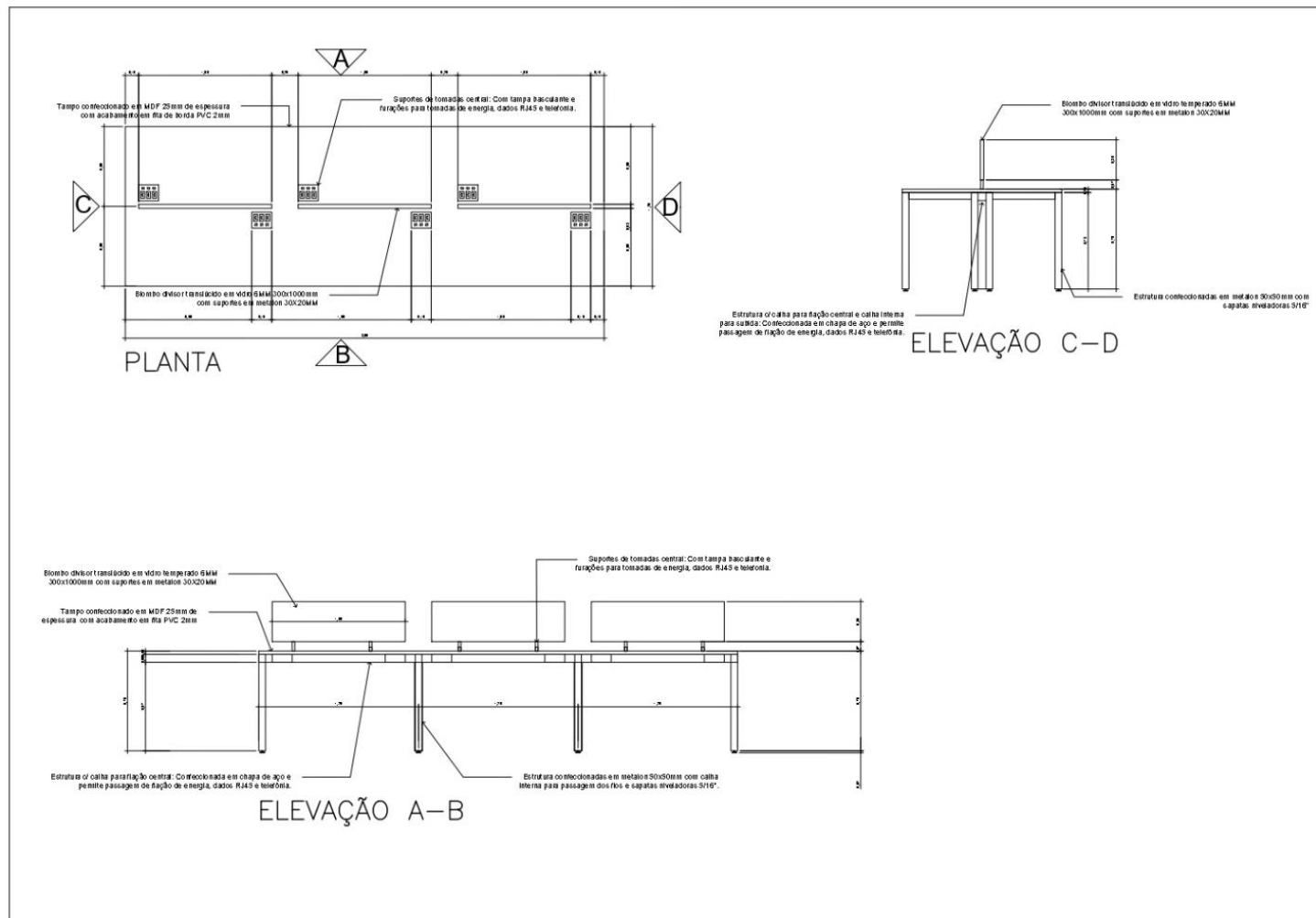
Cargo ou Função
Gerência <detalhar> (XXX)

NOME DO FISCAL DA CONTRATAÇÃO

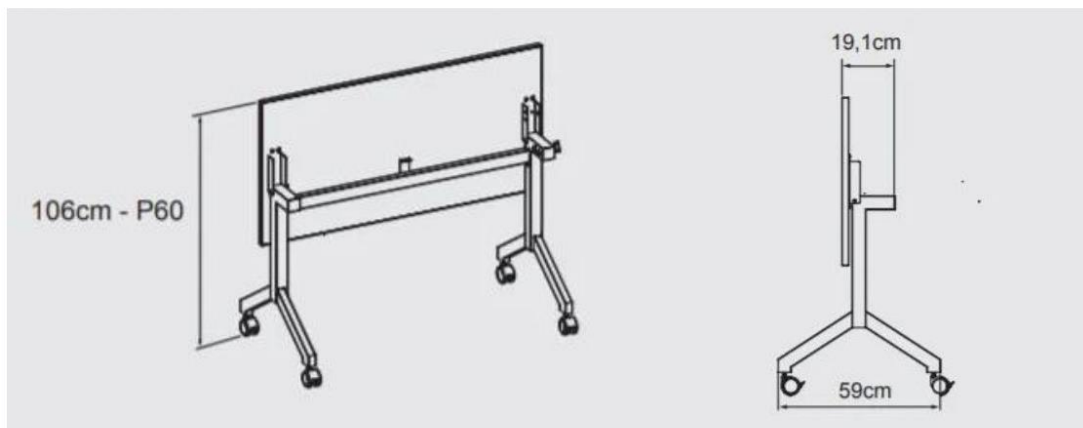
Cargo ou Função
Gerência <detalhar> (XXX)

ANEXO XI – DESENHOS DOS MOBILIÁRIOS

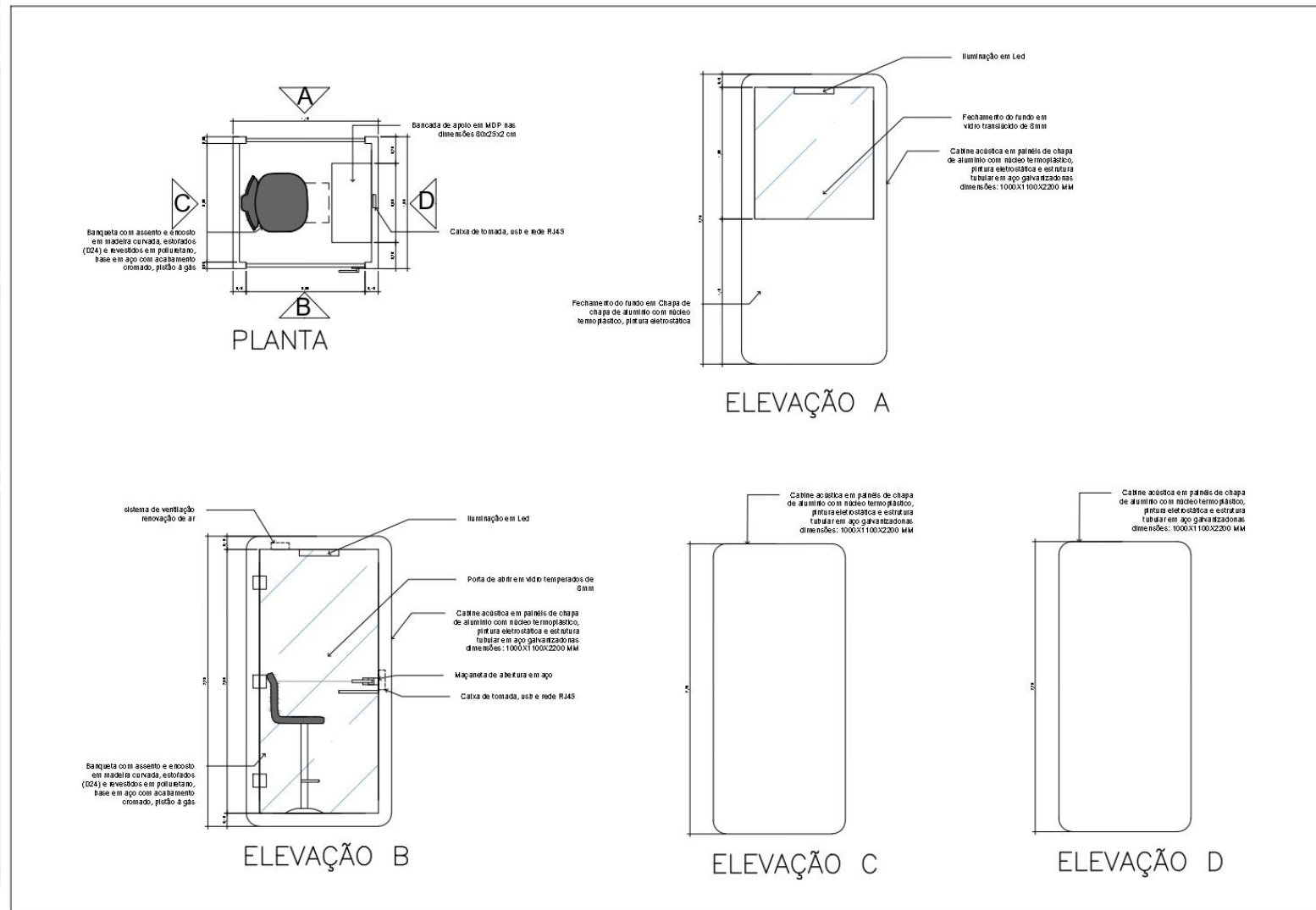
DESENHO 01



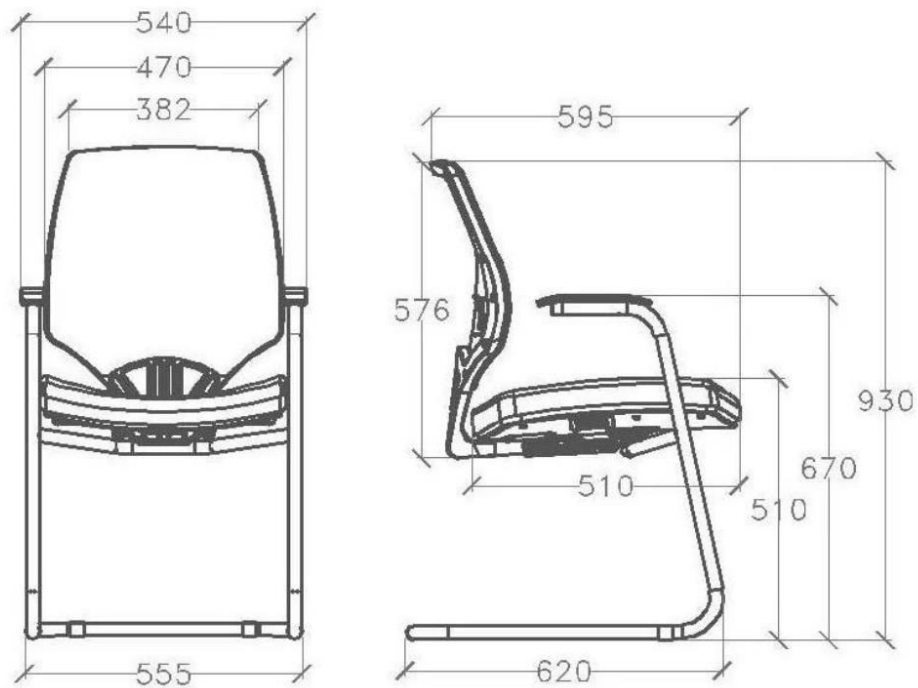
DESENHO 02



DESENHO 03



DESENHO 04



Obs.: Os desenhos acima poderão ser acessados em resolução maior através do link abaixo:

https://portal.prodam.sp.gov.br/wp-content/uploads/2023/10/Anexo-I-TODOS_PE-10002-2023.pdf